



## Wózek liniowy MGN15CZFHM seria MGN-HIRES - HIWIN



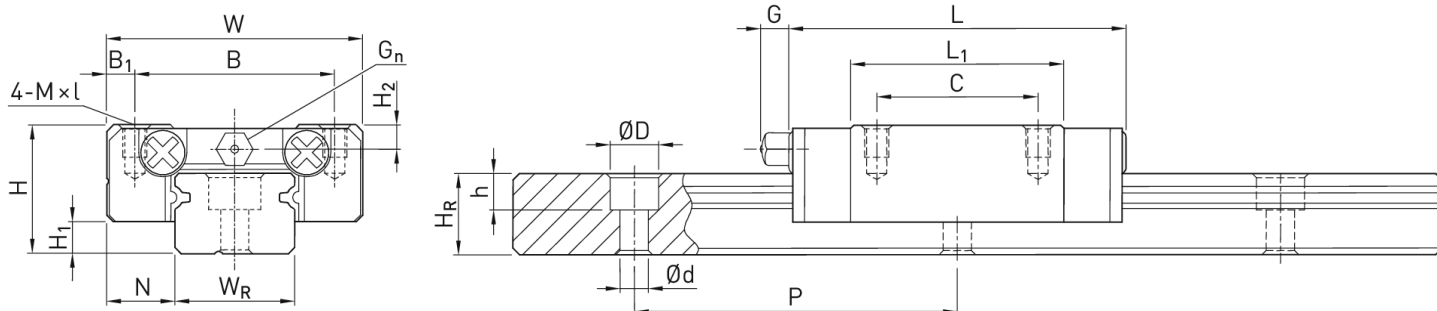
**Numer artykułu SKU:  
OC-HIWIN000712**

Numer artykułu producenta:  
-----

Czas wysyłki: Do 3-5 dni

**HIWIN**

### OPIS PRODUKTU



### Wymiary montażowe

H	Wysokość całkowita	16	mm
H <sub>1</sub>		4	mm
H <sub>1</sub>	Z dolną uszczelką	3	mm
N		8,5	mm
W	Szerokość wózka	32	mm
B		25	mm
B <sub>1</sub>		3,5	mm
C		20	mm
L <sub>1</sub>		26,7	mm
L	Długość wózka	42,1	mm
G		4,5	mm
G <sub>n</sub>		M3	mm

M	M3
I	4 mm
H <sub>2</sub>	3 mm
Masa	0,06 kg

#### Nośności i momenty

C <sub>dyn</sub>	Nośność dynamiczna	4.610 N
C <sub>0</sub>	Nośność statyczna	5.590 N
M <sub>0x</sub>	Moment statyczny	45,1 Nm
M <sub>0y</sub>	Moment statyczny	21,6 Nm
M <sub>0z</sub>	Moment statyczny	21,6 Nm

---

#### DANE TECHNICZNE

Nr kat.

OC-HIWIN000712

Data wygenerowania podsumowania: 05.06.2026r, g. 14:36