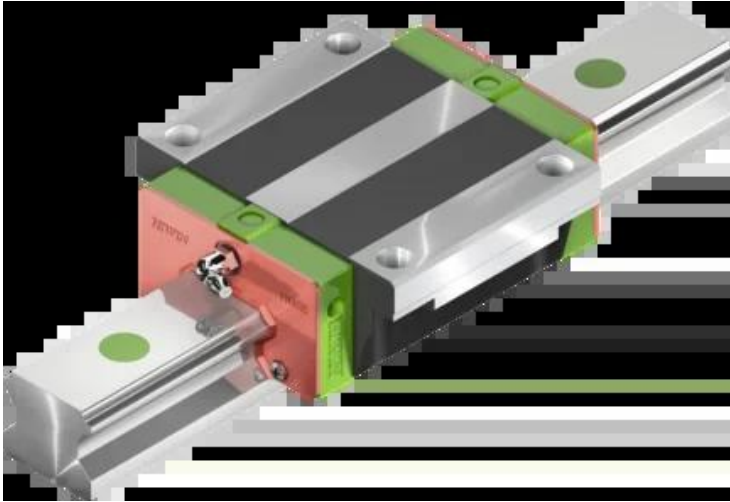




## Wózek liniowy HGW55HCZAH seria HG-QH - HIWIN



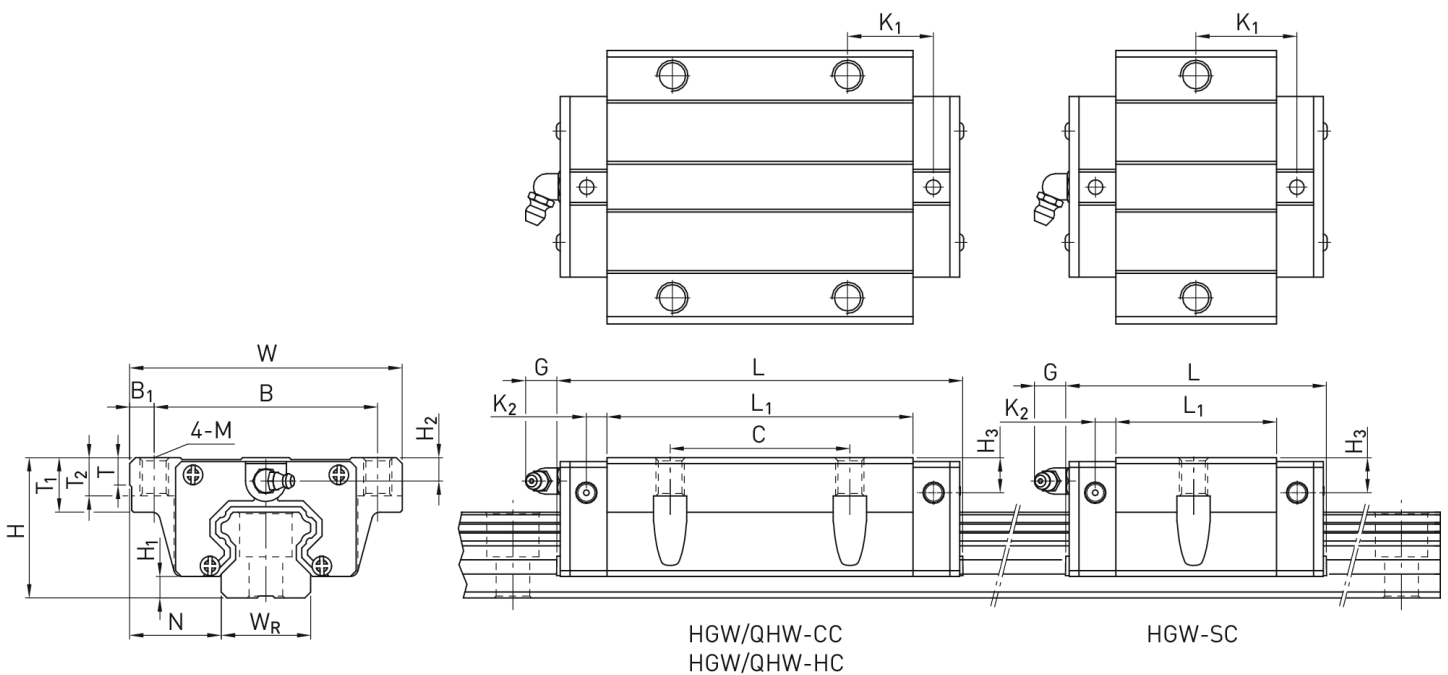
**Numer artykułu SKU:  
OC-HIWIN000281**

Numer artykułu producenta:  
-----

**Czas wysyłki: Natychmiast**

**HIWIN**

## OPIS PRODUKTU



## Wymiary montażowe

H Wysokość całkowita	70	mm
H <sub>1</sub>	13	mm
N	43,5	mm
W Szerokość wózka	140	mm
B	116	mm

$B_1$	12	mm
C	95	mm
$L_1$	155,8	mm
L Długość wózka	204,8	mm
$K_1$	36,4	mm
$K_2$	11	mm
G	12,9	mm
M	M14	
T	17,5	mm
$T_1$	26,5	mm
$T_2$	17	mm
$H_2$	12	mm
$H_3$	19	mm
Masa	5,96	kg

#### Nośności i momenty

$C_{dyn}$ Nośność dynamiczna	184.900	N
$C_0$ Nośność statyczna	276.230	N
$M_{0x}$ Moment statyczny	4.880	Nm
$M_{0y}$ Moment statyczny	6.650	Nm
$M_{0z}$ Moment statyczny	6.650	Nm

---

## DANE TECHNICZNE

Nr kat.

OC-HIWIN000281