



Wózek liniowy HGL55CAZ0H seria HG-QH - HIWIN



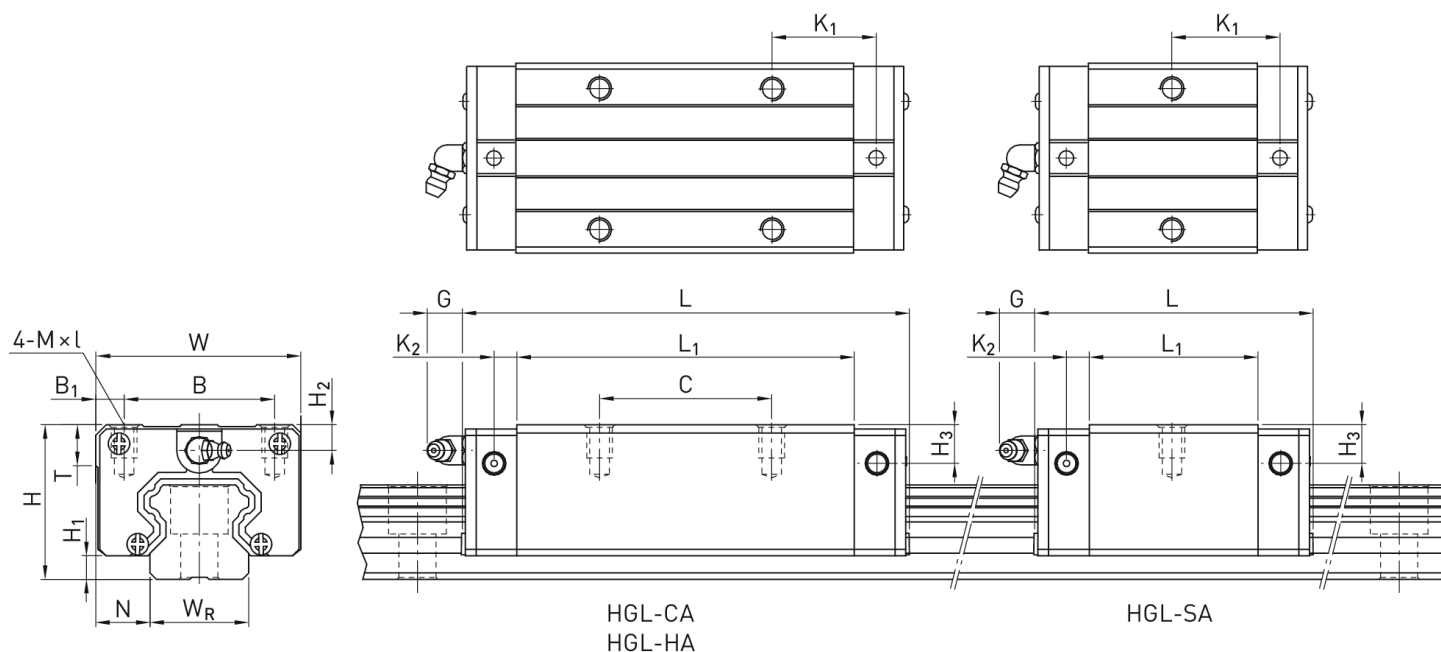
**Numer artykułu SKU:
OC-HIWIN000283**

Numer artykułu producenta:

Czas wysyłki: Do 3-5 dni

HIWIN

OPIS PRODUKTU



Wymiary montażowe

H	Wysokość całkowita	70	mm
H ₁		13	mm
N		23,5	mm
W	Szerokość wózka	100	mm
B		75	mm

B_1	12,5 mm
C	75 mm
L_1	117,7 mm
L Długość wózka	166,7 mm
K_1	27,35 mm
K_2	11 mm
G	12,9 mm
M	M12
I	18 mm
T	17,5 mm
H_2	12 mm
H_3	19 mm
Masa	3,25 kg

Nośności i momenty

C_{dyn} Nośność dynamiczna	153.200 N
C_0 Nośność statyczna	211.230 N
M_{0x} Moment statyczny	3.690 Nm
M_{0y} Moment statyczny	3.684 Nm
M_{0z} Moment statyczny	3.684 Nm

DANE TECHNICZNE

Nr kat.

OC-HIWIN000283