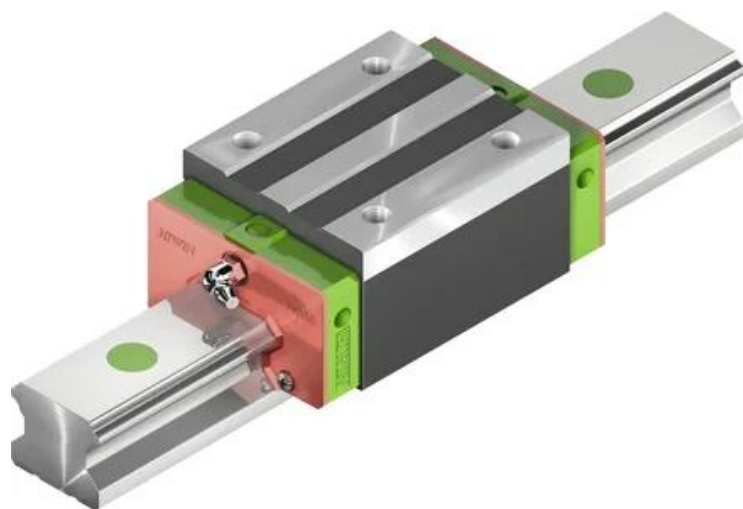




## Wózek liniowy HGH55HAZ0H seria HG-QH - HIWIN



**Numer artykułu SKU:  
OC-HIWIN000274**

Numer artykułu producenta:  
-----

Czas wysyłki: Do 3-5 dni

**HIWIN**

## OPIS PRODUKTU



### Wymiary montażowe

H	Wysokość całkowita	80	mm
H <sub>1</sub>		13	mm
N		23,5	mm
W	Szerokość wózka	100	mm
B		75	mm

$B_1$	12,5	mm
C	95	mm
$L_1$	155,8	mm
L Długość wózka	204,8	mm
$K_1$	36,4	mm
$K_2$	11	mm
G	12,9	mm
M	M12	
I	18	mm
T	17,5	mm
$H_2$	22	mm
$H_3$	29	mm
Masa	5,49	kg

### Nośności i momenty

$C_{dyn}$ Nośność dynamiczna	184.900	N
$C_0$ Nośność statyczna	276.230	N
$M_{0x}$ Moment statyczny	4.880	Nm
$M_{0y}$ Moment statyczny	6.650	Nm
$M_{0z}$ Moment statyczny	6.650	Nm

---

### DANE TECHNICZNE

Nr kat.

OC-HIWIN000274