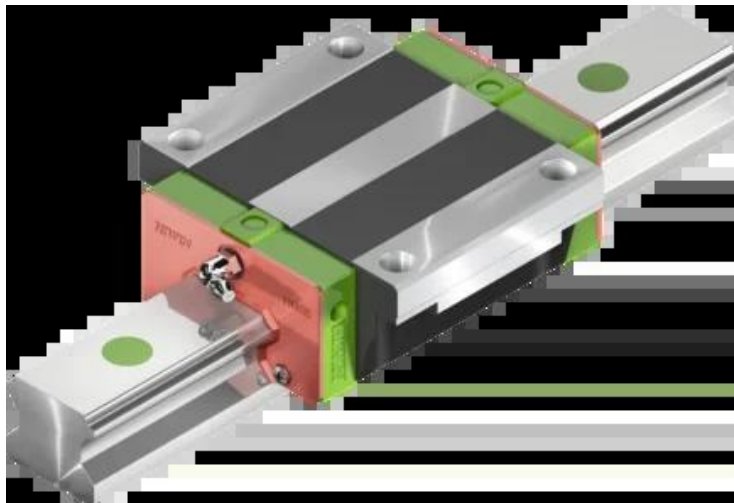




Wózek liniowy HGW65CCZ0H seria HG-QH - HIWIN



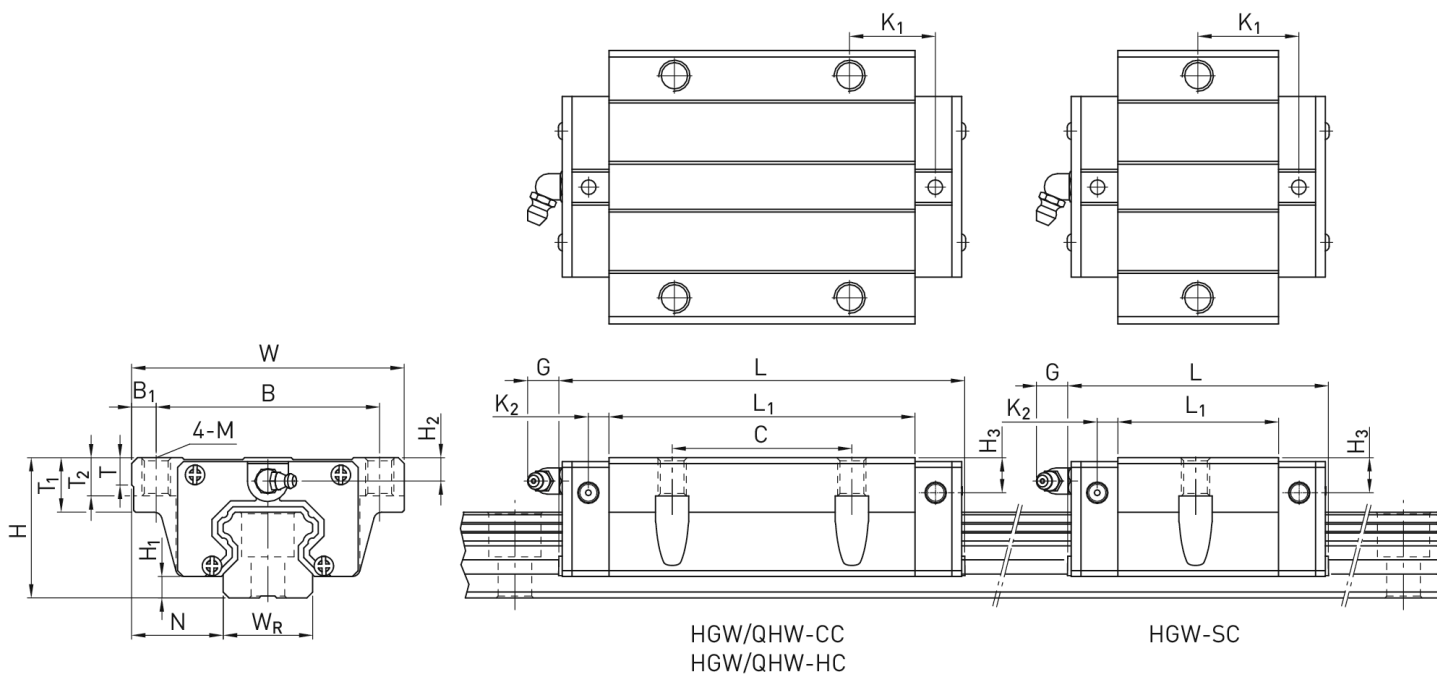
**Numer artykułu SKU:
OC-HIWIN000304**

Numer artykułu producenta:

Czas wysyłki: Natychmiast

HIWIN

OPIS PRODUKTU



Wymiary montażowe

H	Wysokość całkowita	90	mm
H ₁		15	mm
N		53,5	mm
W	Szerokość wózka	170	mm
B		142	mm

B_1	14	mm
C	110	mm
L_1	144,2	mm
L Długość wózka	200,2	mm
K_1	23,1	mm
K_2	14	mm
G	12,9	mm
M	M16	
T	25	mm
T_1	37,5	mm
T_2	23	mm
H_2	15	mm
H_3	15	mm
Masa	9,17	kg

Nośności i momenty

C_{dyn} Nośność dynamiczna	213.200	N
C_0 Nośność statyczna	287.480	N
M_{0x} Moment statyczny	6.650	Nm
M_{0y} Moment statyczny	5.870	Nm
M_{0z} Moment statyczny	5.870	Nm

DANE TECHNICZNE

Nr kat.

OC-HIWIN000304