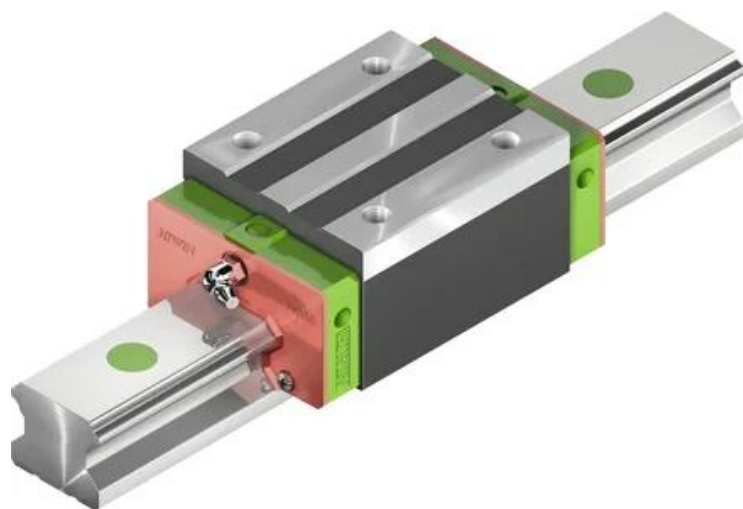




## Wózek liniowy HGH55CAZBH seria HG-QH - HIWIN



**Numer artykułu SKU:  
OC-HIWIN000273**

Numer artykułu producenta:  
-----

Czas wysyłki: Do 3-5 dni

**HIWIN**

## OPIS PRODUKTU



### Wymiary montażowe

H	Wysokość całkowita	80	mm
H <sub>1</sub>		13	mm
N		23,5	mm
W	Szerokość wózka	100	mm
B		75	mm

$B_1$	12,5 mm
C	75 mm
$L_1$	117,7 mm
L Długość wózka	166,7 mm
$K_1$	27,35 mm
$K_2$	11 mm
G	12,9 mm
M	M12
I	18 mm
T	17,5 mm
$H_2$	22 mm
$H_3$	29 mm
Masa	4,17 kg

### Nośności i momenty

$C_{dyn}$ Nośność dynamiczna	153.200 N
$C_0$ Nośność statyczna	211.230 N
$M_{0x}$ Moment statyczny	3.690 Nm
$M_{0y}$ Moment statyczny	3.684 Nm
$M_{0z}$ Moment statyczny	3.684 Nm

---

### DANE TECHNICZNE

Nr kat.

OC-HIWIN000273