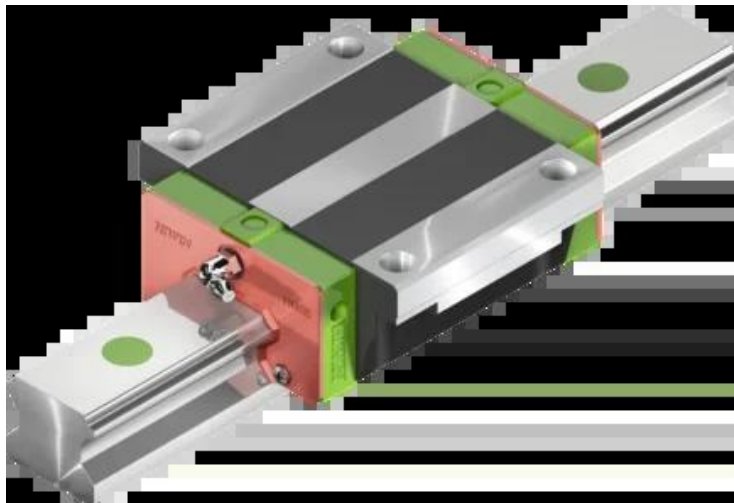




## Wózek liniowy HGW30CCZBH seria HG-QH - HIWIN



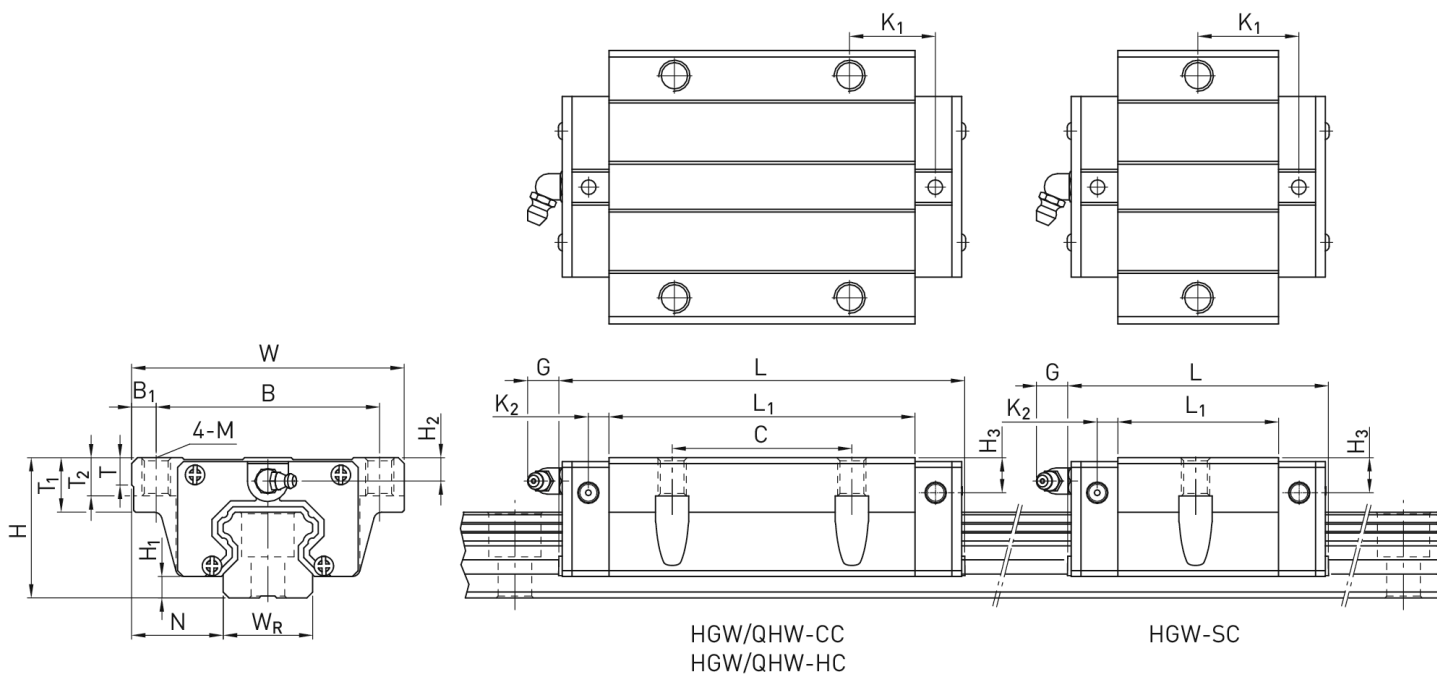
**Numer artykułu SKU:  
OC-HIWIN000141**

Numer artykułu producenta:  
-----

Czas wysyłki: Do 3-5 dni

**HIWIN**

## OPIS PRODUKTU



## Wymiary montażowe

H	Wysokość całkowita	42	mm
H <sub>1</sub>		6	mm
N		31	mm
W	Szerokość wózka	90	mm
B		72	mm

$B_1$	9	mm
C	52	mm
$L_1$	70	mm
L Długość wózka	97,4	mm
$K_1$	14,25	mm
$K_2$	6	mm
G	12	mm
M	M10	
T	8,5	mm
$T_1$	16	mm
$T_2$	10	mm
$H_2$	6,5	mm
$H_3$	10,8	mm
Masa	1,09	kg

#### Nośności i momenty

$C_{dyn}$ Nośność dynamiczna	48.500	N
$C_0$ Nośność statyczna	71.870	N
$M_{0x}$ Moment statyczny	660	Nm
$M_{0y}$ Moment statyczny	700	Nm
$M_{0z}$ Moment statyczny	700	Nm

---

#### DANE TECHNICZNE

Nr kat.

OC-HIWIN000141