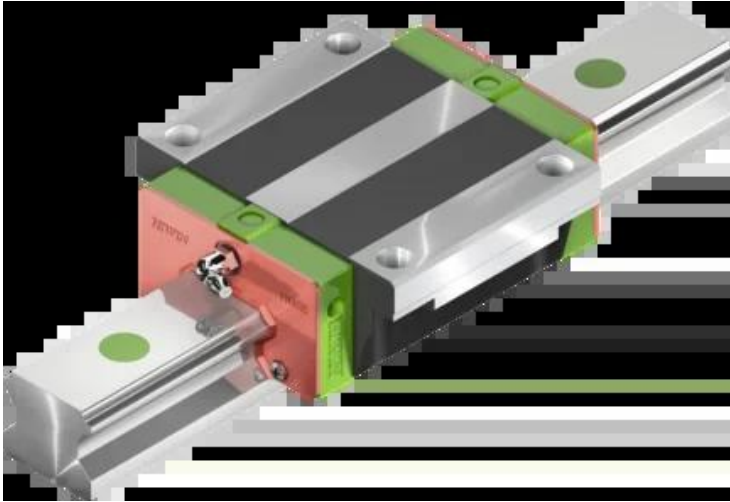




Wózek liniowy HGW55HCZBH seria HG-QH - HIWIN



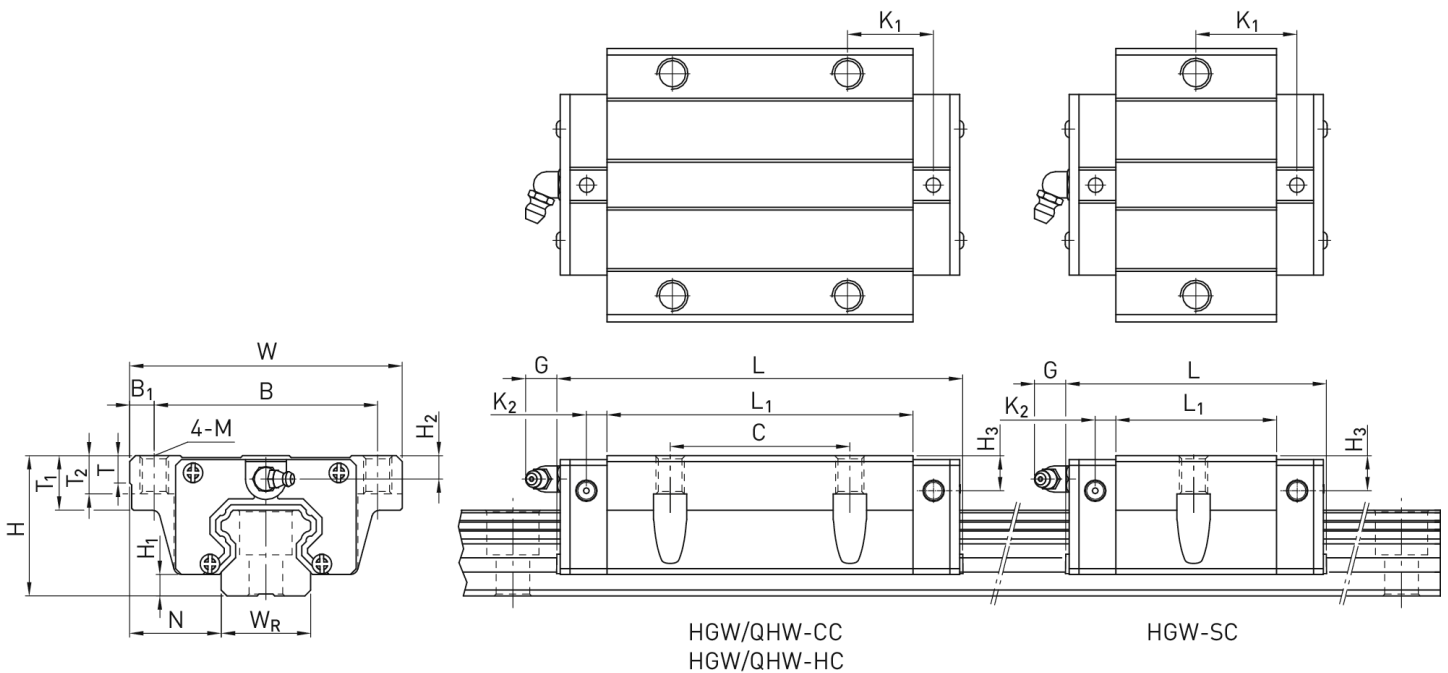
**Numer artykułu SKU:
OC-HIWIN000282**

Numer artykułu producenta:

Czas wysyłki: Do 3-5 dni

HIWIN[®]

OPIS PRODUKTU



Wymiary montażowe

H	Wysokość całkowita	70	mm
H ₁		13	mm
N		43,5	mm
W	Szerokość wózka	140	mm
B		116	mm

B_1	12	mm
C	95	mm
L_1	155,8	mm
L Długość wózka	204,8	mm
K_1	36,4	mm
K_2	11	mm
G	12,9	mm
M	M14	
T	17,5	mm
T_1	26,5	mm
T_2	17	mm
H_2	12	mm
H_3	19	mm
Masa	5,96	kg

Nośności i momenty

C_{dyn} Nośność dynamiczna	184.900	N
C_0 Nośność statyczna	276.230	N
M_{0x} Moment statyczny	4.880	Nm
M_{0y} Moment statyczny	6.650	Nm
M_{0z} Moment statyczny	6.650	Nm

DANE TECHNICZNE

Nr kat.

OC-HIWIN000282