



## Wózek liniowy HGL25SAZBH seria HG-QH - HIWIN



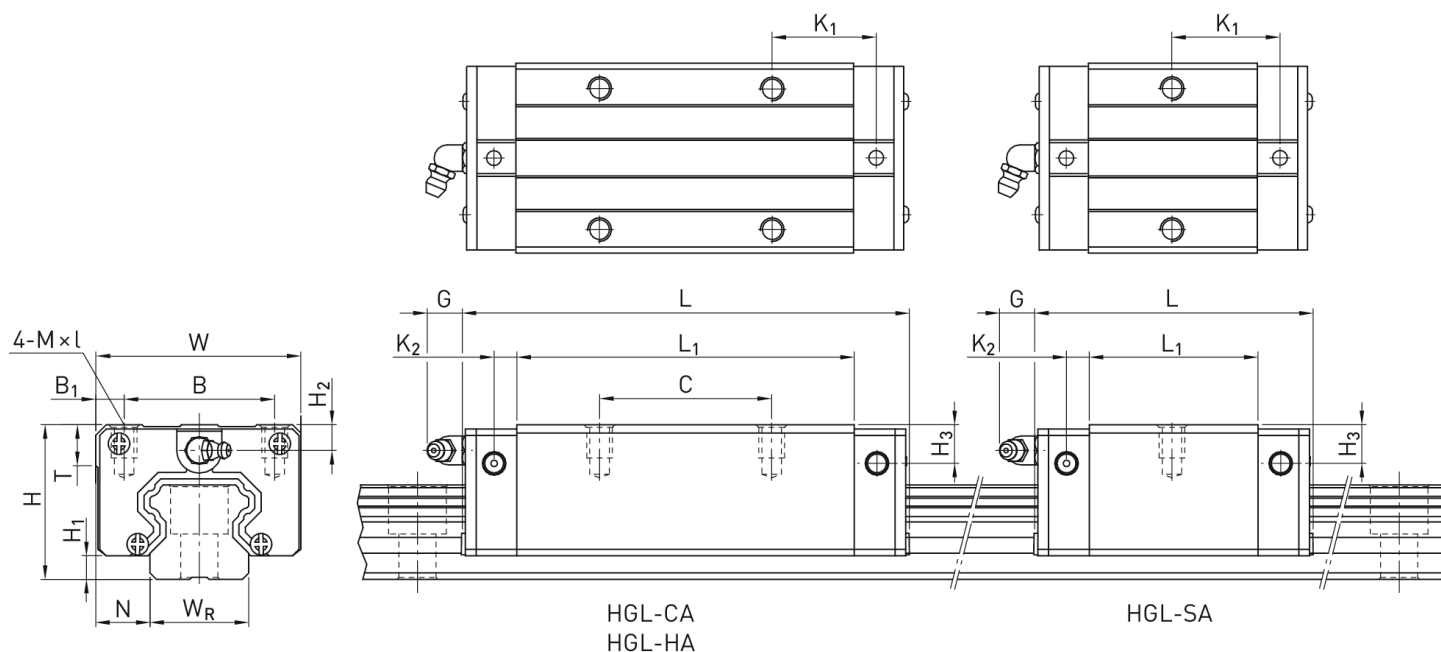
**Numer artykułu SKU:  
OC-HIWIN000097**

Numer artykułu producenta:  
-----

Czas wysyłki: Do 3-5 dni

**HIWIN**

## OPIS PRODUKTU



## Wymiary montażowe

H	Wysokość całkowita	36	mm
H <sub>1</sub>		5,5	mm
N		12,5	mm
W	Szerokość wózka	48	mm
B		35	mm

$B_1$	6,5 mm
$L_1$	38,2 mm
L Długość wózka	64,2 mm
$K_1$	23,2 mm
$K_2$	6 mm
G	12 mm
M	M6
I	6 mm
T	8 mm
$H_2$	6 mm
$H_3$	5 mm
Masa	0,32 kg

### Nośności i momenty

$C_{dyn}$ Nośność dynamiczna	26.930 N
$C_o$ Nośność statyczna	36.560 N
$M_{ox}$ Moment statyczny	310 Nm
$M_{oy}$ Moment statyczny	160 Nm
$M_{oz}$ Moment statyczny	160 Nm

---

## DANE TECHNICZNE

Nr kat.

OC-HIWIN000097