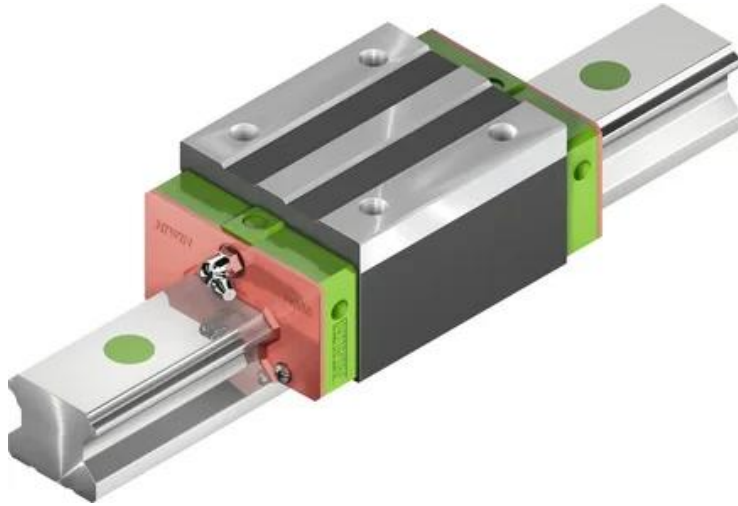




## Wózek liniowy HGH30HAZBH seria HG-QH - HIWIN



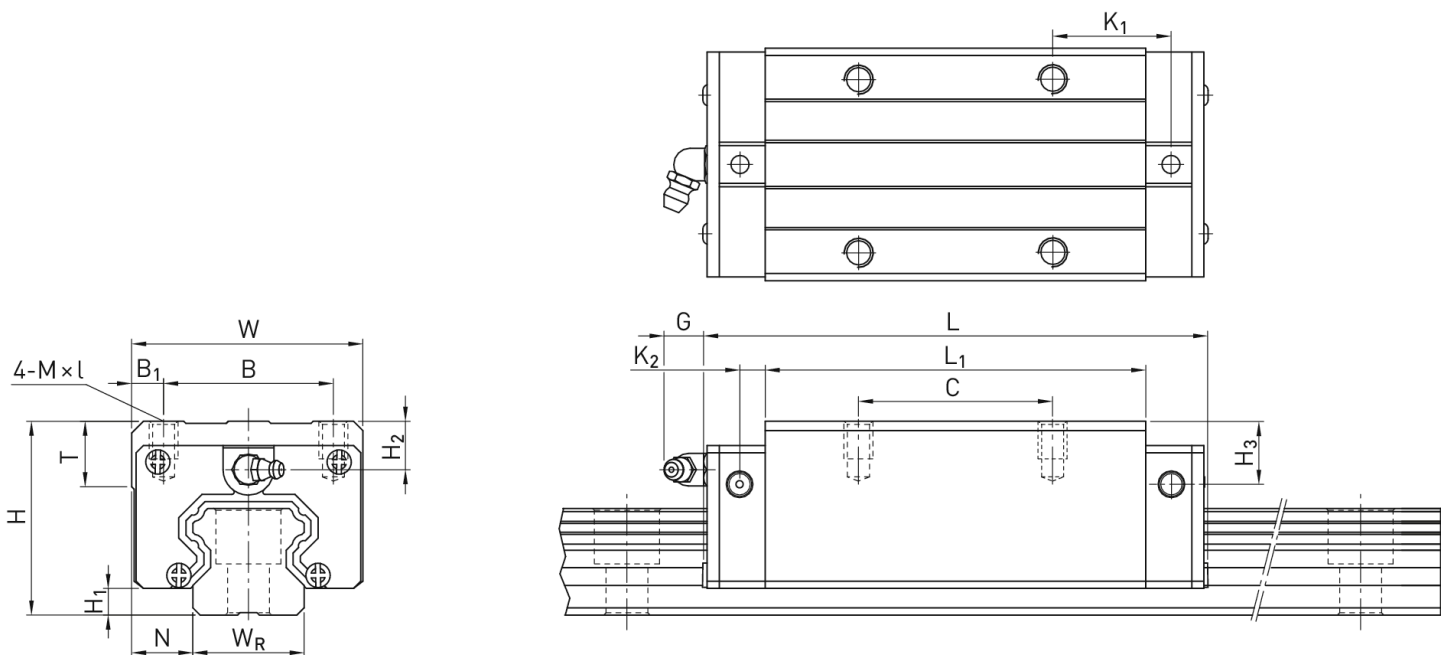
**Numer artykułu SKU:  
OC-HIWIN000136**

Numer artykułu producenta:  
-----

Czas wysyłki: Do 3-5 dni

**HIWIN**

## OPIS PRODUKTU



### Wymiary montażowe

H	Wysokość całkowita	45	mm
H <sub>1</sub>		6	mm
N		16	mm
W	Szerokość wózka	60	mm
B		40	mm

$B_1$	10	mm
C	60	mm
$L_1$	93	mm
L Długość wózka	120,4	mm
$K_1$	21,75	mm
$K_2$	6	mm
G	12	mm
M	M8	
I	10	mm
T	8,5	mm
$H_2$	9,5	mm
$H_3$	13,8	mm
Masa	1,16	kg

### Nośności i momenty

$C_{dyn}$ Nośność dynamiczna	58.600	N
$C_0$ Nośność statyczna	93.990	N
$M_{0x}$ Moment statyczny	880	Nm
$M_{0y}$ Moment statyczny	1.230	Nm
$M_{0z}$ Moment statyczny	1.230	Nm

---

## DANE TECHNICZNE

Nr kat.

OC-HIWIN000136