



## Wózek liniowy HGL35CAZBH seria HG-QH - HIWIN



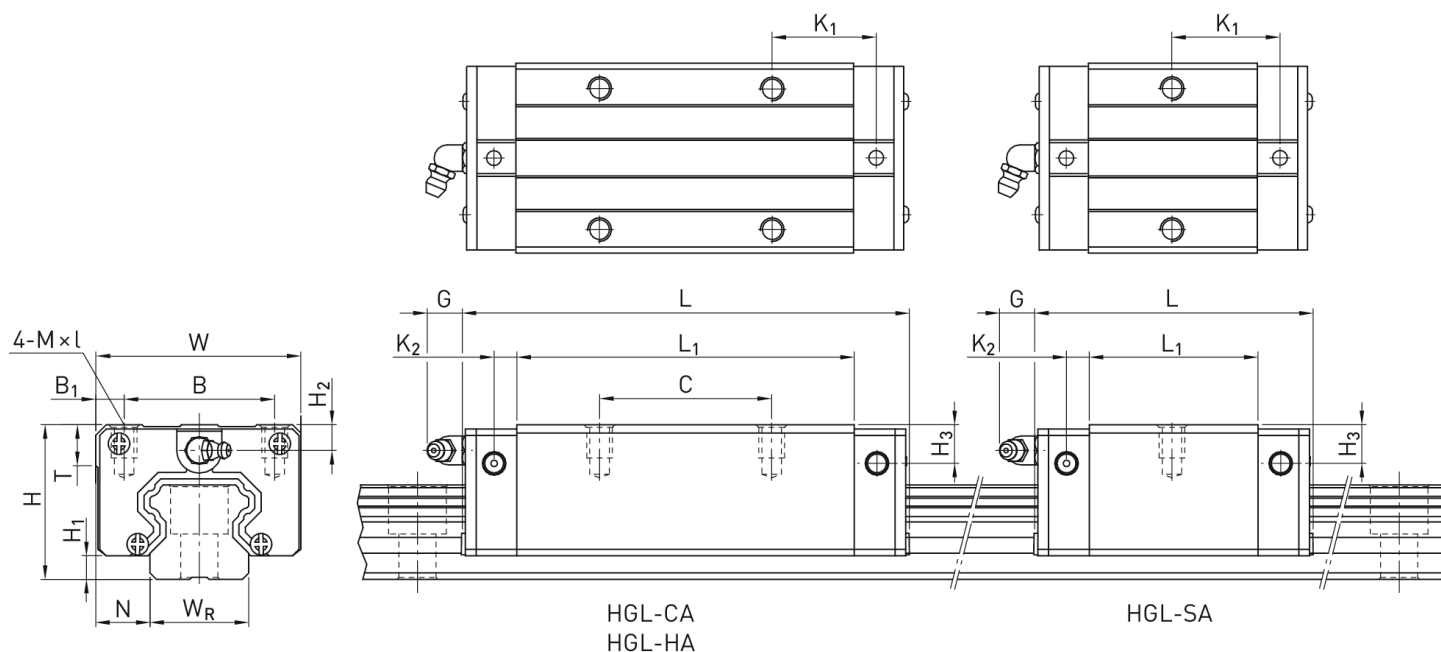
**Numer artykułu SKU:  
OC-HIWIN000199**

Numer artykułu producenta:  
-----

Czas wysyłki: Do 3-5 dni

**HIWIN**

## OPIS PRODUKTU



## Wymiary montażowe

H	Wysokość całkowita	48	mm
H <sub>1</sub>		7,5	mm
N		18	mm
W	Szerokość wózka	70	mm
B		50	mm

$B_1$	10	mm
C	50	mm
$L_1$	80	mm
L Długość wózka	112,4	mm
$K_1$	20,6	mm
$K_2$	7	mm
G	12	mm
M	M8	
I	12	mm
T	10,2	mm
$H_2$	9	mm
$H_3$	12,6	mm
Masa	1,14	kg

### Nośności i momenty

$C_{dyn}$ Nośność dynamiczna	64.600	N
$C_o$ Nośność statyczna	93.880	N
$M_{ox}$ Moment statyczny	1.160	Nm
$M_{oy}$ Moment statyczny	1.090	Nm
$M_{oz}$ Moment statyczny	1.090	Nm

---

### DANE TECHNICZNE

Nr kat.

OC-HIWIN000199