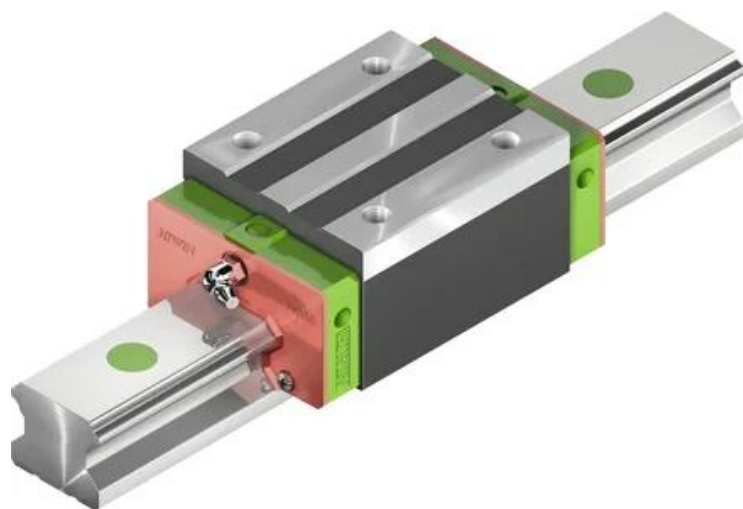




## Wózek liniowy HGH65HAZBH seria HG-QH - HIWIN



**Numer artykułu SKU:  
OC-HIWIN000303**

Numer artykułu producenta:  
-----

Czas wysyłki: Do 3-5 dni

**HIWIN**

## OPIS PRODUKTU



### Wymiary montażowe

H	Wysokość całkowita	90	mm
H <sub>1</sub>		15	mm
N		31,5	mm
W	Szerokość wózka	126	mm
B		76	mm

$B_1$	25	mm
C	120	mm
$L_1$	203,6	mm
L Długość wózka	259,6	mm
$K_1$	47,8	mm
$K_2$	14	mm
G	12,9	mm
M	M16	
I	20	mm
T	25	mm
$H_2$	15	mm
$H_3$	15	mm
Masa	9,82	kg

### Nośności i momenty

$C_{dyn}$ Nośność dynamiczna	277.800	N
$C_0$ Nośność statyczna	420.170	N
$M_{0x}$ Moment statyczny	9.380	Nm
$M_{0y}$ Moment statyczny	12.574	Nm
$M_{0z}$ Moment statyczny	12.574	Nm

---

### DANE TECHNICZNE

Nr kat.

OC-HIWIN000303