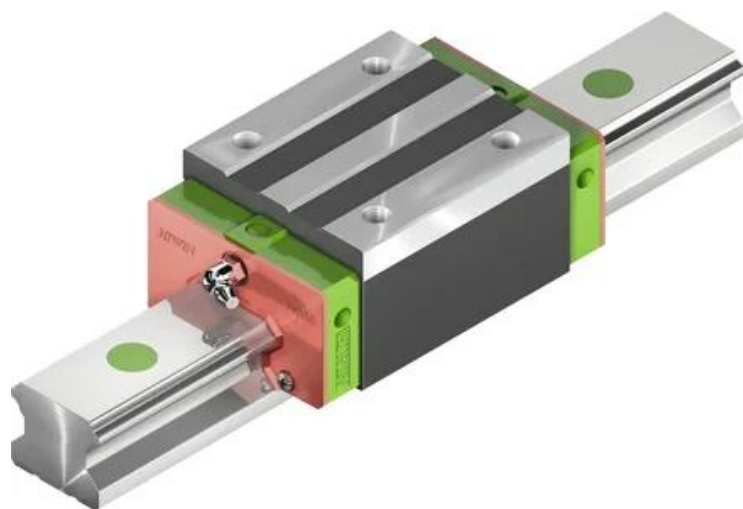




## Wózek liniowy HGH20HAZBH seria HG-QH - HIWIN



**Numer artykułu SKU:  
OC-HIWIN000038**

Numer artykułu producenta:  
-----

**Czas wysyłki: Natychmiast**

**HIWIN**

## OPIS PRODUKTU



## Wymiary montażowe

H	Wysokość całkowita	30	mm
H <sub>1</sub>		4,6	mm
N		12	mm
W	Szerokość wózka	44	mm
B		32	mm

$B_1$	6 mm
C	50 mm
$L_1$	65,2 mm
L Długość wózka	92,2 mm
$K_1$	12,6 mm
$K_2$	6 mm
G	12 mm
M	M5
I	6 mm
T	8 mm
$H_2$	6 mm
$H_3$	6 mm
Masa	0,39 kg

### Nośności i momenty

$C_{dyn}$ Nośność dynamiczna	32.700 N
$C_0$ Nośność statyczna	47.960 N
$M_{0x}$ Moment statyczny	350 Nm
$M_{0y}$ Moment statyczny	480 Nm
$M_{0z}$ Moment statyczny	480 Nm

---

### DANE TECHNICZNE

Nr kat.

OC-HIWIN000038