



Wózek liniowy HGW25CCZBH seria HG-QH - HIWIN



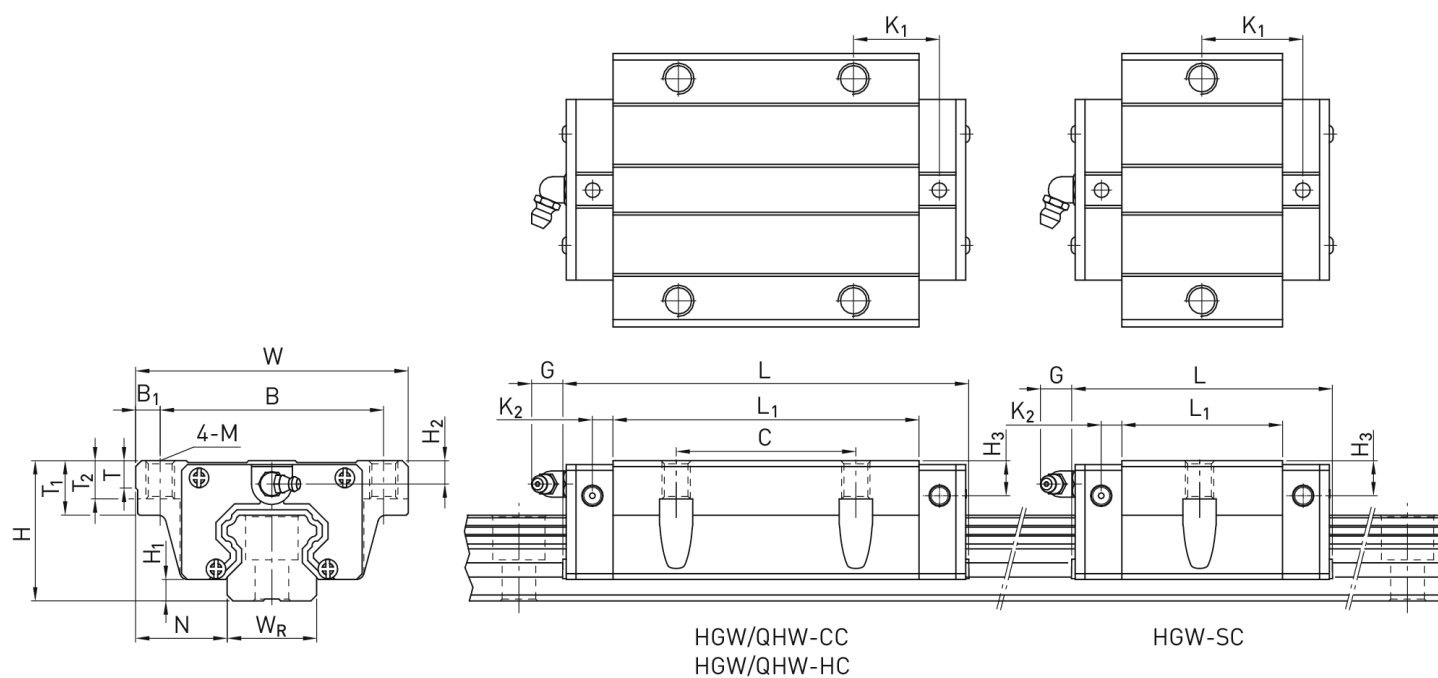
**Numer artykułu SKU:
OC-HIWIN000089**

Numer artykułu producenta:

Czas wysyłki: Do 3-5 dni

HIWIN

OPIS PRODUKTU



Wymiary montażowe

H	Wysokość całkowita	36	mm
H ₁		5,5	mm
N		23,5	mm
W	Szerokość wózka	70	mm
B		57	mm

B_1	6,5 mm
C	45 mm
L_1	58 mm
L Długość wózka	84 mm
K_1	10,7 mm
K_2	6 mm
G	12 mm
M	M8
T	8 mm
T_1	14 mm
T_2	10 mm
H_2	6 mm
H_3	5 mm
Masa	0,59 kg

Nośności i momenty

C_{dyn} Nośność dynamiczna	34.900 N
C_0 Nośność statyczna	52.820 N
M_{0x} Moment statyczny	420 Nm
M_{0y} Moment statyczny	490 Nm
M_{0z} Moment statyczny	490 Nm

DANE TECHNICZNE

Nr kat.

OC-HIWIN000089