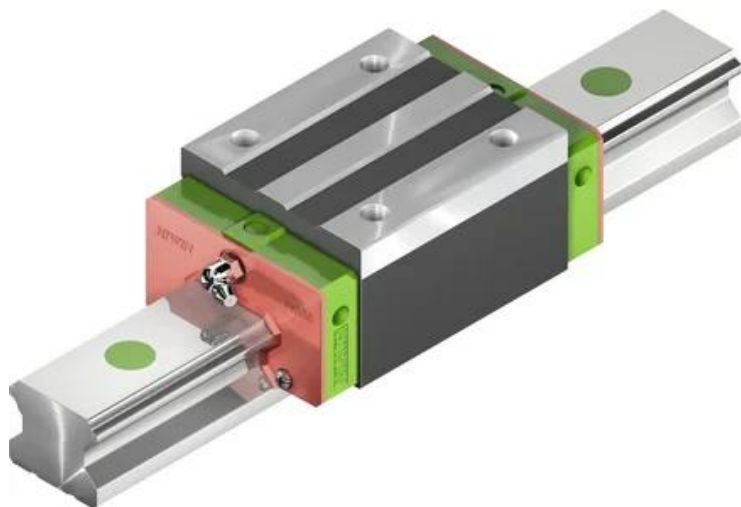




## Wózek liniowy HGH25HAZBH seria HG-QH - HIWIN



**Numer artykułu SKU:**  
**OC-HIWIN000081**

Numer artykułu producenta:  
-----

Czas wysyłki: Do 3-5 dni

**HIWIN**

## OPIS PRODUKTU



## Wymiary montażowe

H	Wysokość całkowita	40	mm
H <sub>1</sub>		5,5	mm
N		12,5	mm
W	Szerokość wózka	48	mm
B		35	mm

$B_1$	6,5	mm
C	50	mm
$L_1$	78,6	mm
L Długość wózka	104,6	mm
$K_1$	18,5	mm
$K_2$	6	mm
G	12	mm
M	M6	
I	8	mm
T	8	mm
$H_2$	10	mm
$H_3$	9	mm
Masa	0,69	kg

### Nośności i momenty

$C_{dyn}$ Nośność dynamiczna	42.200	N
$C_0$ Nośność statyczna	69.070	N
$M_{0x}$ Moment statyczny	560	Nm
$M_{0y}$ Moment statyczny	730	Nm
$M_{0z}$ Moment statyczny	730	Nm

---

### DANE TECHNICZNE

Nr kat.

OC-HIWIN000081