



## Wózek liniowy HGL45CAZ0C seria HG-QH - HIWIN



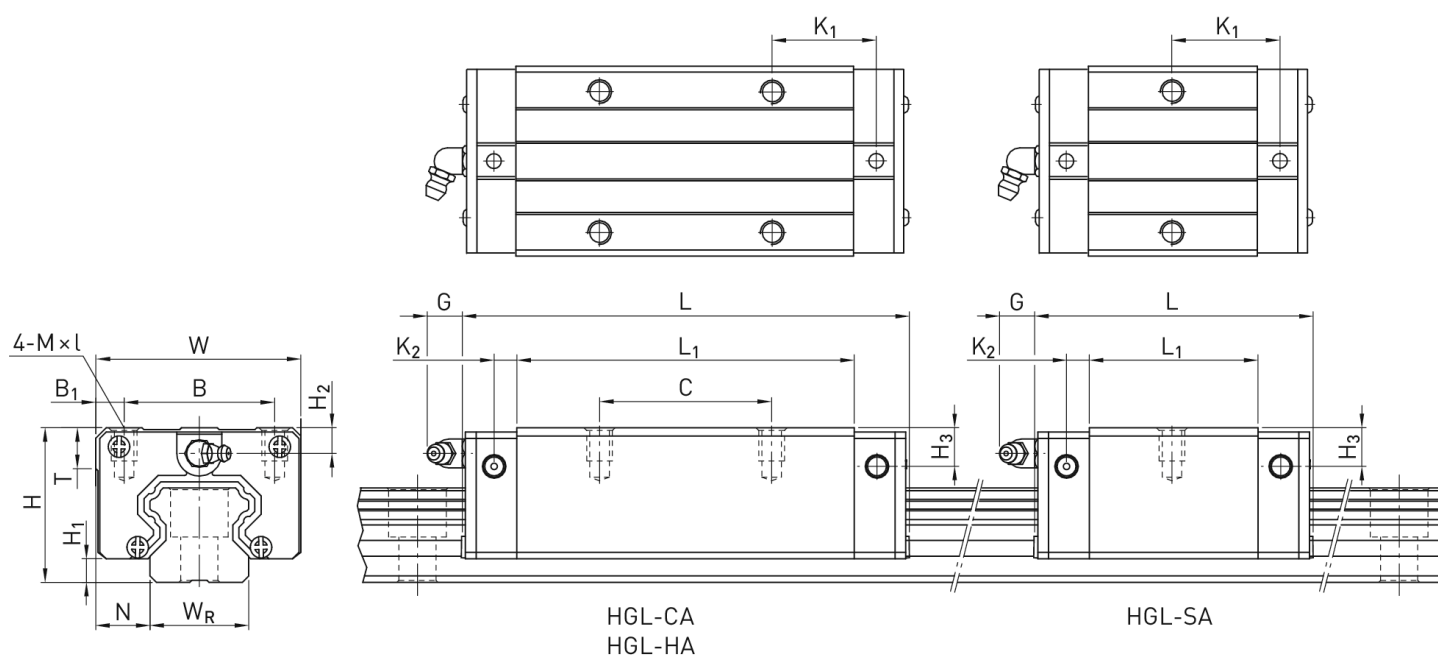
**Numer artykułu SKU:  
OC-HIWIN000244**

Numer artykułu producenta:  
-----

Czas wysyłki: Do 3-5 dni

**HIWIN**

## OPIS PRODUKTU



## Wymiary montażowe

H	Wysokość całkowita	60	mm
H <sub>1</sub>		9,5	mm
N		20,5	mm
W	Szerokość wózka	86	mm
B		60	mm

$B_1$	13	mm
C	60	mm
$L_1$	97	mm
L Długość wózka	139,4	mm
$K_1$	23	mm
$K_2$	10	mm
G	12,9	mm
M	M10	
I	17	mm
T	16	mm
$H_2$	8,5	mm
$H_3$	20,5	mm
Masa	2,08	kg

### Nośności i momenty

$C_{dyn}$ Nośność dynamiczna	103.800	N
$C_0$ Nośność statyczna	146.710	N
$M_{0x}$ Moment statyczny	1.980	Nm
$M_{0y}$ Moment statyczny	2.350	Nm
$M_{0z}$ Moment statyczny	2.350	Nm

---

### DANE TECHNICZNE

Nr kat.

OC-HIWIN000244