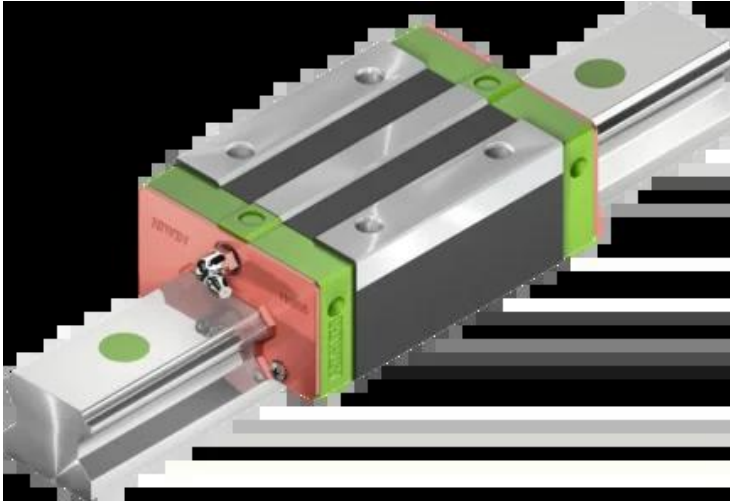




Wózek liniowy HGL45HAZ0C seria HG-QH - HIWIN



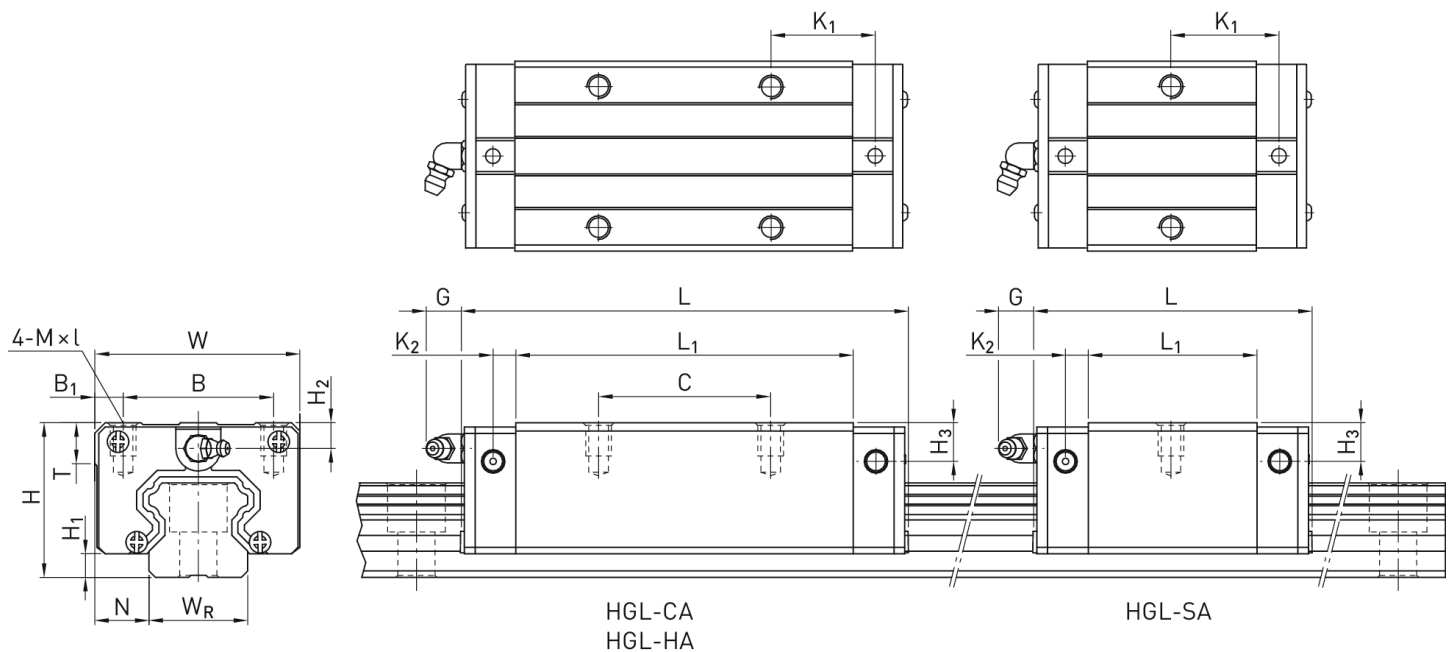
**Numer artykułu SKU:
OC-HIWIN000249**

Numer artykułu producenta:

Czas wysyłki: Do 3-5 dni

HIWIN

OPIS PRODUKTU



Wymiary montażowe

H	Wysokość całkowita	60	mm
H ₁		9,5	mm
N		20,5	mm
W	Szerokość wózka	86	mm
B		60	mm

B_1	13	mm
C	80	mm
L_1	128,8	mm
L Długość wózka	171,2	mm
K_1	28,9	mm
K_2	10	mm
G	12,9	mm
M	M10	
I	17	mm
T	16	mm
H_2	8,5	mm
H_3	20,5	mm
Masa	2,75	kg

Nośności i momenty

C_{dyn} Nośność dynamiczna	125.300	N
C_o Nośność statyczna	191.850	N
M_{ox} Moment statyczny	2.630	Nm
M_{oy} Moment statyczny	4.450	Nm
M_{oz} Moment statyczny	4.450	Nm

DANE TECHNICZNE

Nr kat.

OC-HIWIN000249