



## Wózek liniowy HGL15CAZ0C seria HG-QH - HIWIN



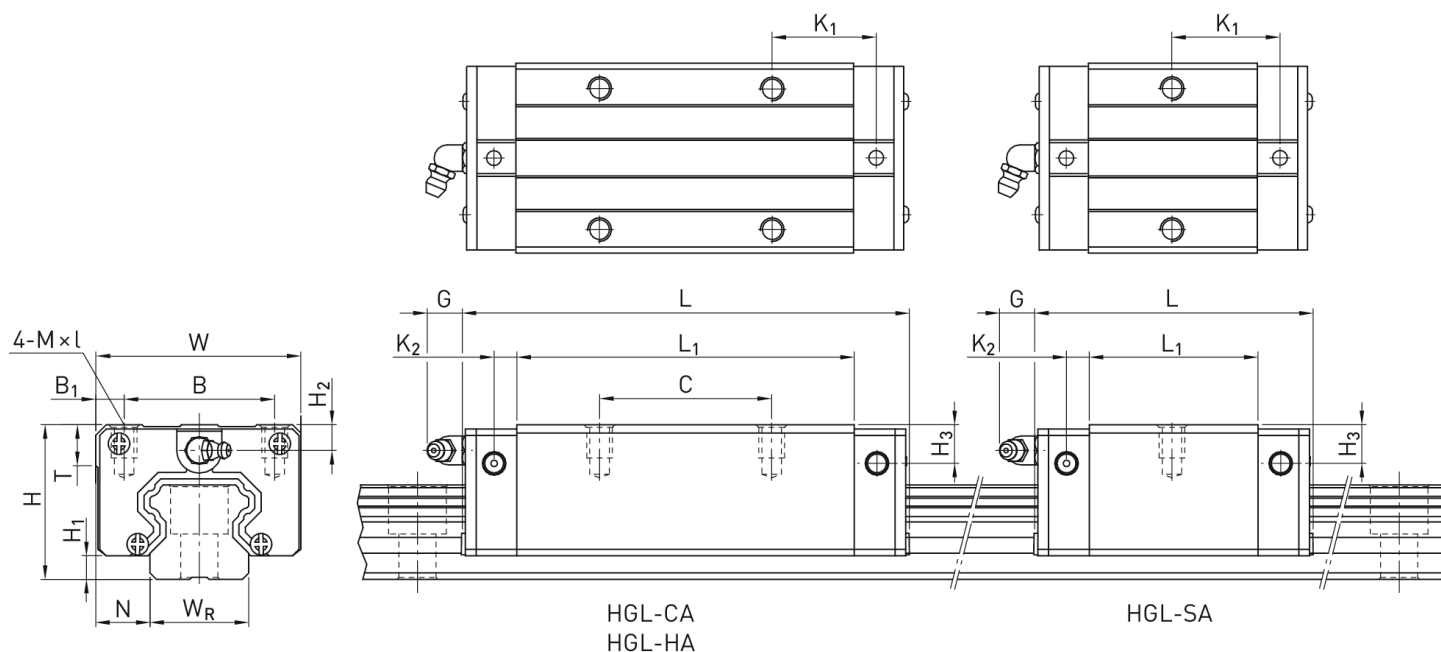
**Numer artykułu SKU:  
OC-HIWIN000012**

Numer artykułu producenta:  
-----

Czas wysyłki: Do 3-5 dni

**HIWIN**

## OPIS PRODUKTU



## Wymiary montażowe

H	Wysokość całkowita	24	mm
H <sub>1</sub>		4,3	mm
N		9,5	mm
W	Szerokość wózka	34	mm
B		26	mm

$B_1$	4 mm
C	26 mm
$L_1$	39,4 mm
L Długość wózka	61,4 mm
$K_1$	10 mm
$K_2$	4,85 mm
G	5,3 mm
M	M4
I	4 mm
T	6 mm
$H_2$	3,95 mm
$H_3$	3,7 mm
Masa	0,14 kg

### Nośności i momenty

$C_{dyn}$ Nośność dynamiczna	14.700 N
$C_0$ Nośność statyczna	23.470 N
$M_{0x}$ Moment statyczny	120 Nm
$M_{0y}$ Moment statyczny	140 Nm
$M_{0z}$ Moment statyczny	140 Nm

---

### DANE TECHNICZNE

Nr kat.

OC-HIWIN000012