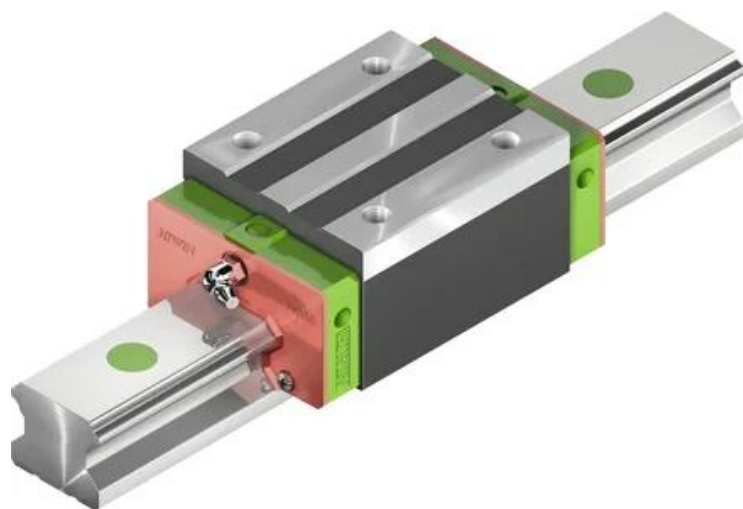




Wózek liniowy QHH45HAZ0H seria HG-QH - HIWIN



Numer artykułu SKU:
OC-HIWIN000255

Numer artykułu producenta:

Czas wysyłki: Do 3-5 dni

HIWIN

OPIS PRODUKTU



Wymiary montażowe

H	Wysokość całkowita	70	mm
H ₁		9,2	mm
N		20,5	mm
W	Szerokość wózka	86	mm
B		60	mm

B_1	13	mm
C	80	mm
L_1	128,8	mm
L Długość wózka	171,2	mm
K_1	29,09	mm
K_2	10	mm
G	12,9	mm
M	M10	
I	17	mm
T	16	mm
H_2	18,5	mm
H_3	20	mm
Masa	3,59	kg

Nośności i momenty

C_{dyn} Nośność dynamiczna	144.130	N
C_o Nośność statyczna	180.560	N
M_{ox} Moment statyczny	2.470	Nm
M_{oy} Moment statyczny	4.002	Nm
M_{oz} Moment statyczny	4.002	Nm

DANE TECHNICZNE

Nr kat.

OC-HIWIN000255