



Wózek liniowy HGL25SAZ0H seria HG-QH - HIWIN



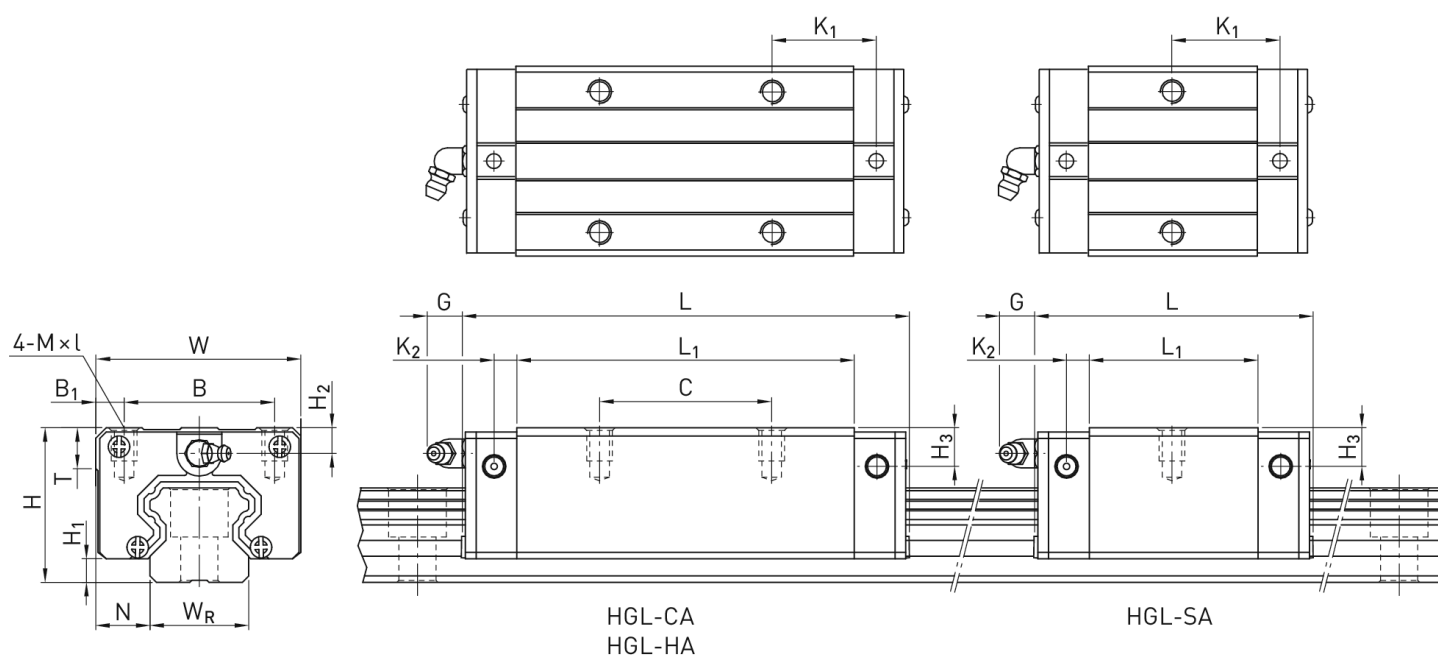
Numer artykułu SKU:
OC-HIWIN000095

Numer artykułu producenta:

Czas wysyłki: Natychmiast

HIWIN

OPIS PRODUKTU



Wymiary montażowe

H	Wysokość całkowita	36	mm
H ₁		5,5	mm
N		12,5	mm
W	Szerokość wózka	48	mm
B		35	mm

B_1	6,5 mm
L_1	38,2 mm
L Długość wózka	64,2 mm
K_1	23,2 mm
K_2	6 mm
G	12 mm
M	M6
I	6 mm
T	8 mm
H_2	6 mm
H_3	5 mm
Masa	0,32 kg

Nośności i momenty

C_{dyn} Nośność dynamiczna	26.930 N
C_o Nośność statyczna	36.560 N
M_{ox} Moment statyczny	310 Nm
M_{oy} Moment statyczny	160 Nm
M_{oz} Moment statyczny	160 Nm

DANE TECHNICZNE

Nr kat.

OC-HIWIN000095