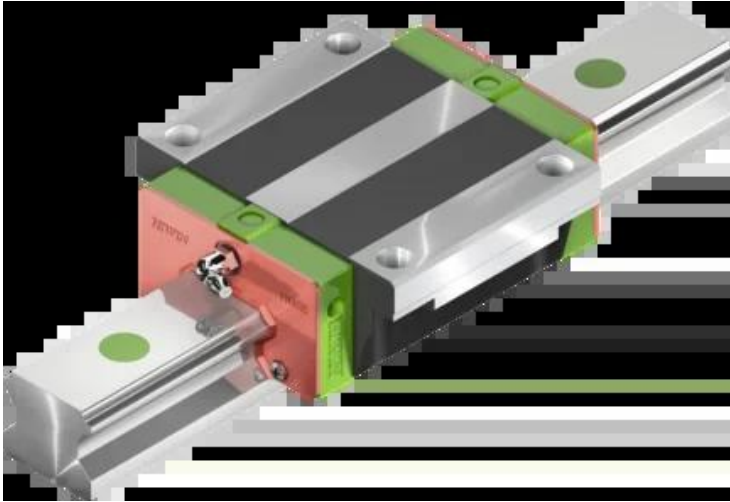




Wózek liniowy HGW30HCZ0H seria HG-QH - HIWIN



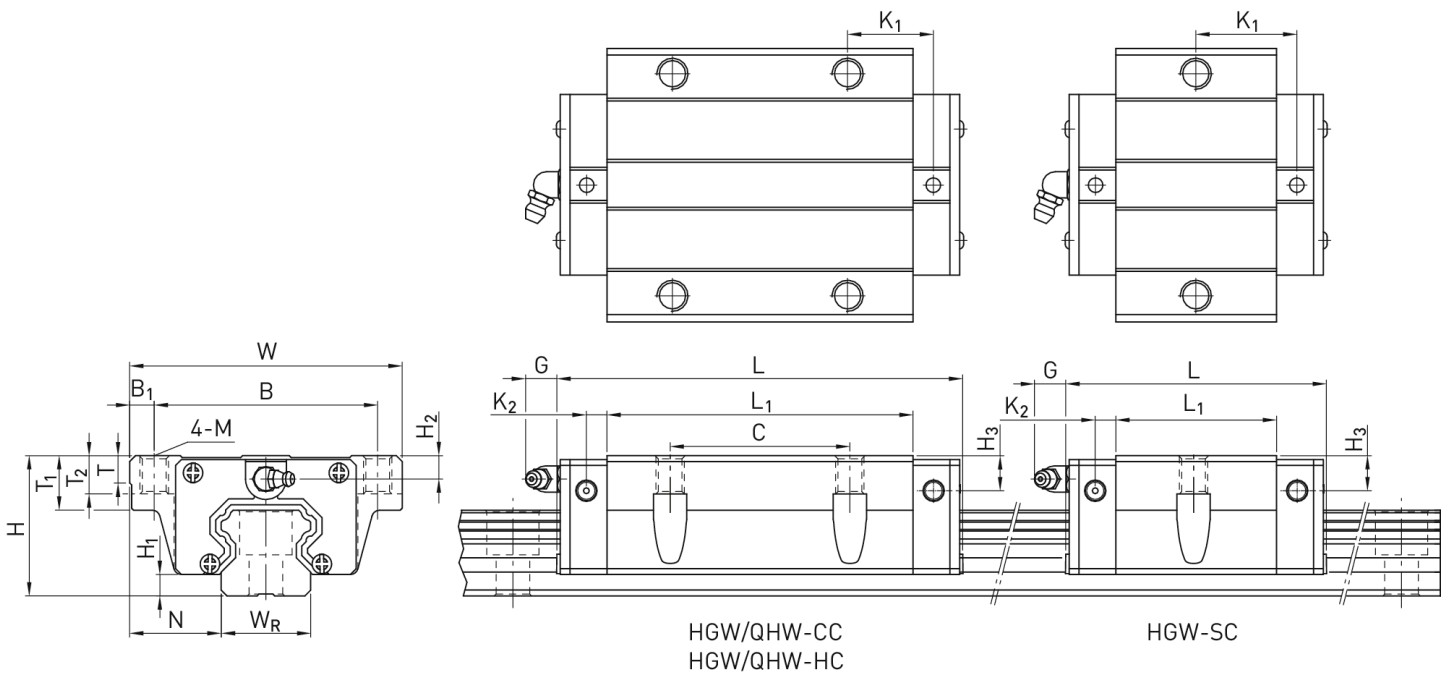
**Numer artykułu SKU:
OC-HIWIN000142**

Numer artykułu producenta:

Czas wysyłki: Natychmiast

HIWIN

OPIS PRODUKTU



Wymiary montażowe

H	Wysokość całkowita	42	mm
H ₁		6	mm
N		31	mm
W	Szerokość wózka	90	mm
B		72	mm

B_1	9	mm
C	52	mm
L_1	93	mm
L Długość wózka	120,4	mm
K_1	25,75	mm
K_2	6	mm
G	12	mm
M	M10	
T	8,5	mm
T_1	16	mm
T_2	10	mm
H_2	6,5	mm
H_3	10,8	mm
Masa	1,44	kg

Nośności i momenty

C_{dyn} Nośność dynamiczna	58.600	N
C_0 Nośność statyczna	93.990	N
M_{0x} Moment statyczny	880	Nm
M_{0y} Moment statyczny	1.230	Nm
M_{0z} Moment statyczny	1.230	Nm

DANE TECHNICZNE

Nr kat.

OC-HIWIN000142