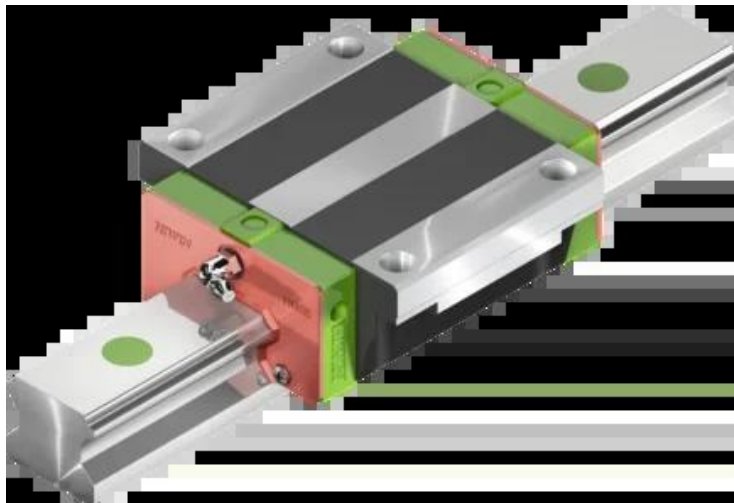




Wózek liniowy HGW25SCZ0H seria HG-QH - HIWIN



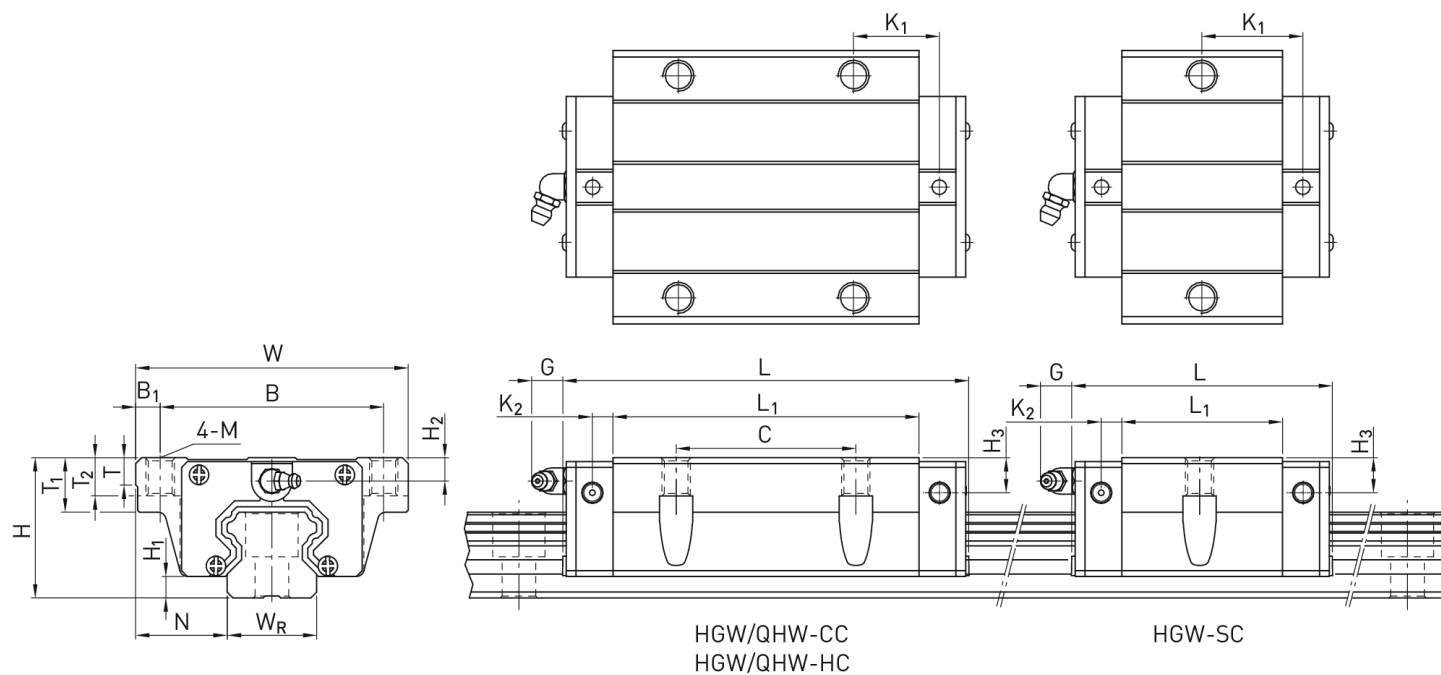
**Numer artykułu SKU:
OC-HIWIN000082**

Numer artykułu producenta:

Czas wysyłki: Natychmiast

HIWIN

OPIS PRODUKTU



Wymiary montażowe

H	Wysokość całkowita	36	mm
H ₁		5,5	mm
N		23,5	mm
W	Szerokość wózka	70	mm
B		57	mm

B_1	6,5 mm
L_1	38,2 mm
L Długość wózka	64,2 mm
K_1	23,2 mm
K_2	6 mm
G	12 mm
M	M8
T	8 mm
T_1	14 mm
T_2	10 mm
H_2	6 mm
H_3	5 mm
Masa	0,42 kg

Nośności i momenty

C_{dyn} Nośność dynamiczna	26.930 N
C_0 Nośność statyczna	36.560 N
M_{0x} Moment statyczny	310 Nm
M_{0y} Moment statyczny	160 Nm
M_{0z} Moment statyczny	160 Nm

DANE TECHNICZNE

Nr kat.

OC-HIWIN000082