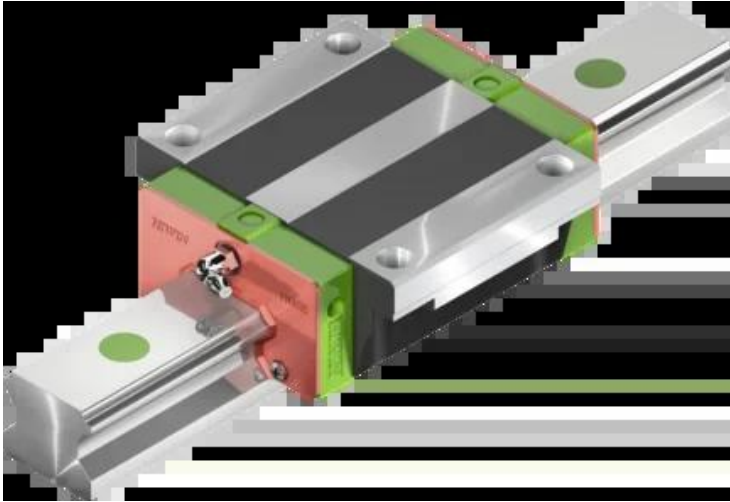




## Wózek liniowy QHW20HCZ0H seria HG-QH - HIWIN



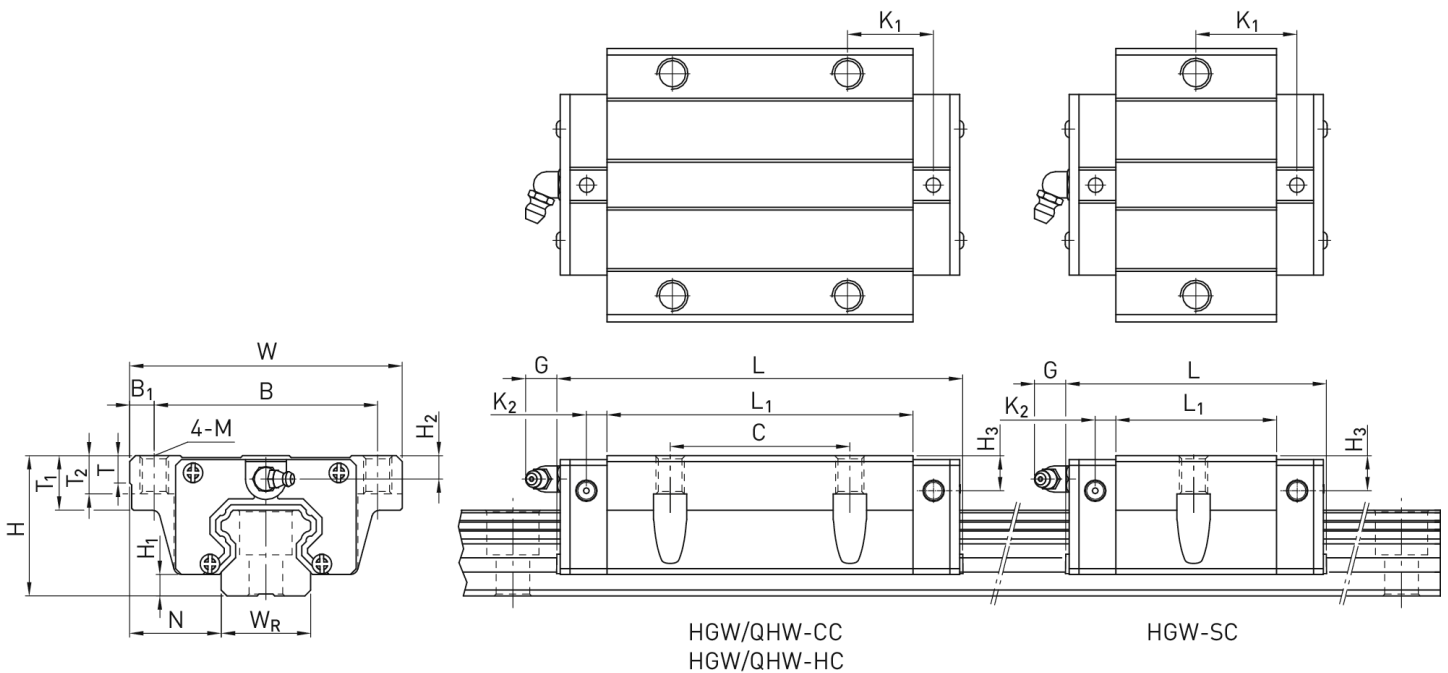
**Numer artykułu SKU:  
OC-HIWIN000058**

Numer artykułu producenta:  
-----

Czas wysyłki: Do 3-5 dni

**HIWIN**<sup>®</sup>

## OPIS PRODUKTU



## Wymiary montażowe

H	Wysokość całkowita	30	mm
H <sub>1</sub>		4,6	mm
N		21,5	mm
W	Szerokość wózka	63	mm
B		53	mm

$B_1$	5 mm
C	40 mm
$L_1$	65,2 mm
L Długość wózka	91,4 mm
$K_1$	17,1 mm
$K_2$	6 mm
G	12 mm
M	M6
T	8 mm
$T_1$	10 mm
$T_2$	9,5 mm
$H_2$	6 mm
$H_3$	6 mm
Masa	0,52 kg

#### Nośności i momenty

$C_{dyn}$ Nośność dynamiczna	35.700 N
$C_0$ Nośność statyczna	42.310 N
$M_{0x}$ Moment statyczny	310 Nm
$M_{0y}$ Moment statyczny	370 Nm
$M_{0z}$ Moment statyczny	370 Nm

---

## DANE TECHNICZNE

Nr kat.

OC-HIWIN000058