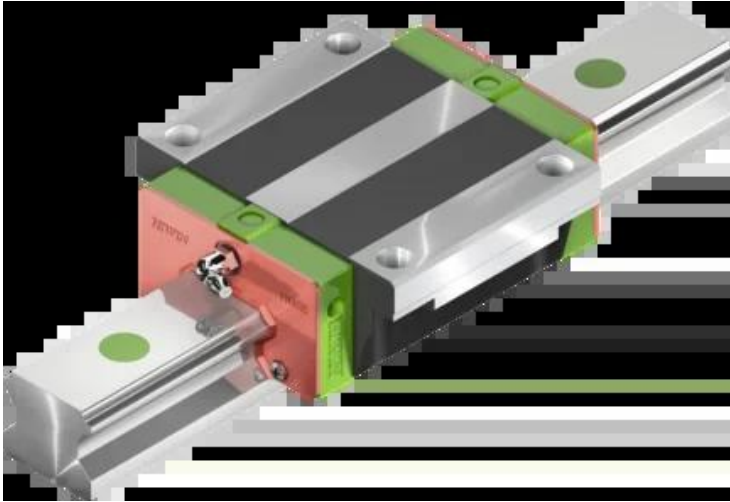




## Wózek liniowy QHW25CCZ0H seria HG-QH - HIWIN



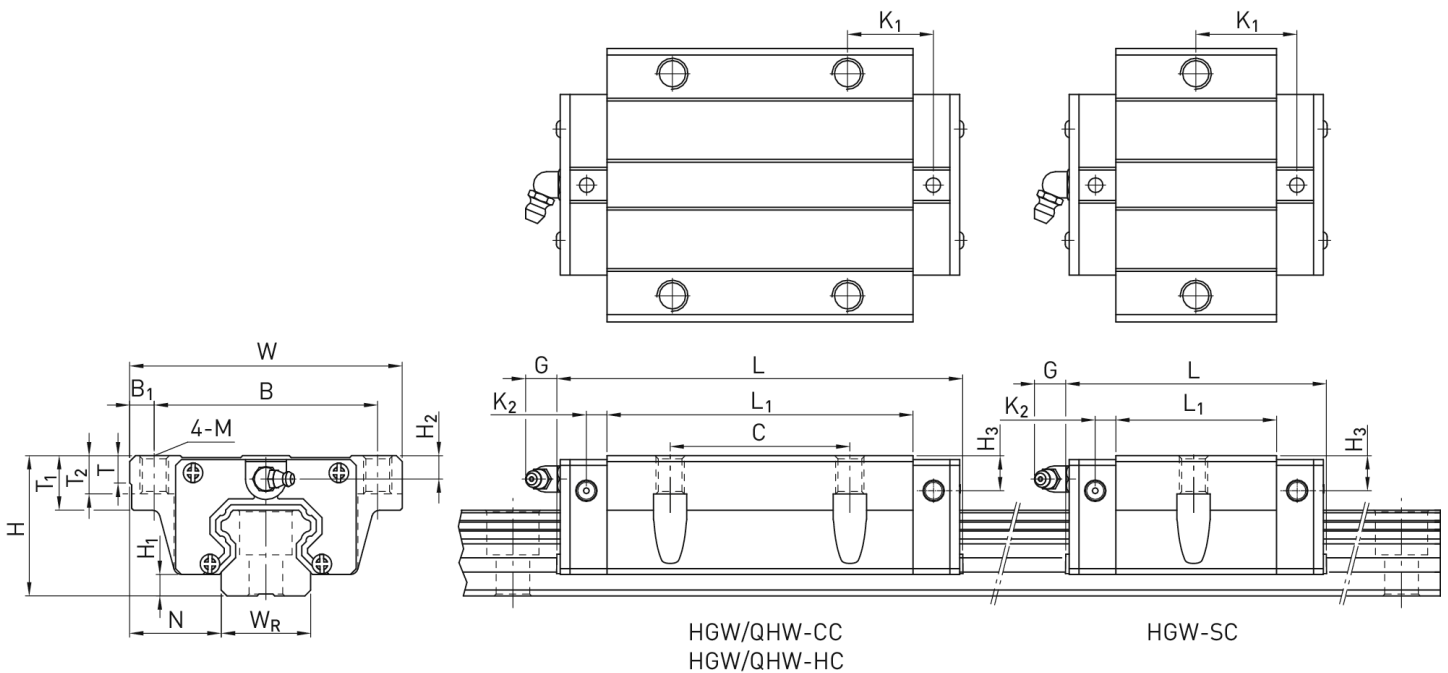
**Numer artykułu SKU:  
OC-HIWIN000112**

Numer artykułu producenta:  
-----

**Czas wysyłki: Natychmiast**

**HIWIN**

## OPIS PRODUKTU



## Wymiary montażowe

H	Wysokość całkowita	36	mm
H <sub>1</sub>		5,5	mm
N		23,5	mm
W	Szerokość wózka	70	mm
B		57	mm

$B_1$	6,5 mm
C	45 mm
$L_1$	58 mm
L Długość wózka	83,4 mm
$K_1$	10,7 mm
$K_2$	6 mm
G	12 mm
M	M8
T	8 mm
$T_1$	14 mm
$T_2$	10 mm
$H_2$	6 mm
$H_3$	5 mm
Masa	0,59 kg

#### Nośności i momenty

$C_{dyn}$ Nośność dynamiczna	41.900 N
$C_0$ Nośność statyczna	48.750 N
$M_{0x}$ Moment statyczny	390 Nm
$M_{0y}$ Moment statyczny	460 Nm
$M_{0z}$ Moment statyczny	460 Nm

---

#### DANE TECHNICZNE

Nr kat.

OC-HIWIN000112