



Wózek liniowy HGL35HAZ0H seria HG-QH - HIWIN



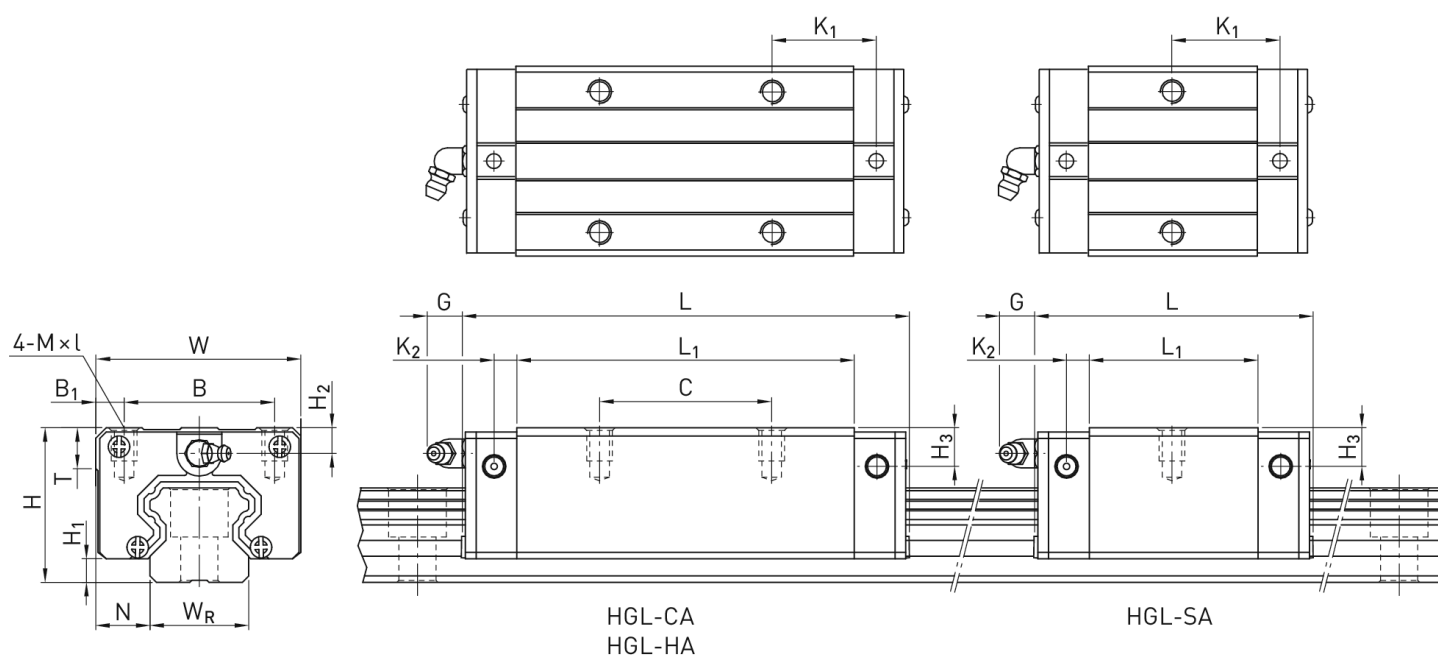
**Numer artykułu SKU:
OC-HIWIN000200**

Numer artykułu producenta:

Czas wysyłki: Natychmiast

HIWIN

OPIS PRODUKTU



Wymiary montażowe

H	Wysokość całkowita	48	mm
H ₁		7,5	mm
N		18	mm
W	Szerokość wózka	70	mm
B		50	mm

B_1	10	mm
C	72	mm
L_1	105,8	mm
L Długość wózka	138,2	mm
K_1	22,5	mm
K_2	7	mm
G	12	mm
M	M8	
I	12	mm
T	10,2	mm
H_2	9	mm
H_3	12,6	mm
Masa	1,52	kg

Nośności i momenty

C_{dyn} Nośność dynamiczna	77.900	N
C_o Nośność statyczna	122.770	N
M_{ox} Moment statyczny	1.540	Nm
M_{oy} Moment statyczny	2.020	Nm
M_{oz} Moment statyczny	2.020	Nm

DANE TECHNICZNE

Nr kat.

OC-HIWIN000200