



Wózek liniowy HGW45CCZAC seria HG-QH - HIWIN



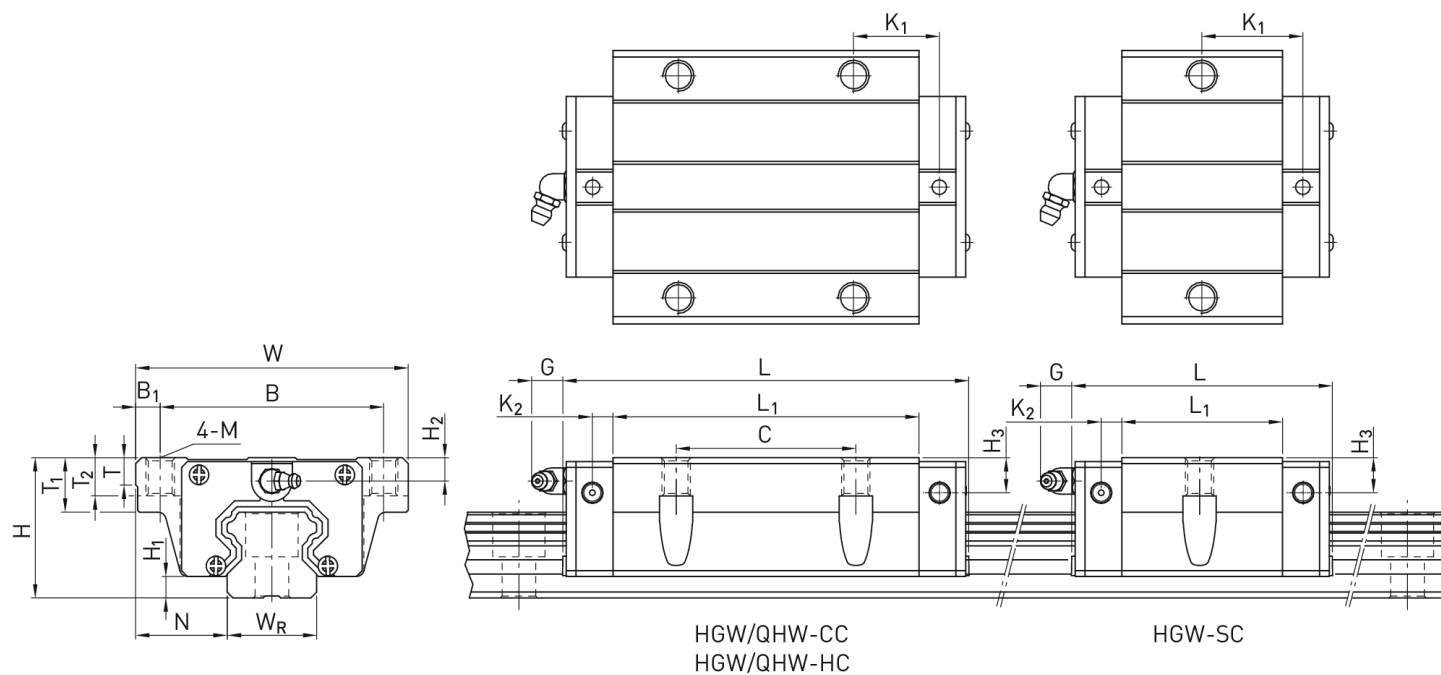
**Numer artykułu SKU:
OC-HIWIN000236**

Numer artykułu producenta:

Czas wysyłki: Do 3-5 dni

HIWIN

OPIS PRODUKTU



Wymiary montażowe

H	Wysokość całkowita	60	mm
H ₁		9,5	mm
N		37,5	mm
W	Szerokość wózka	120	mm
B		100	mm

B_1	10	mm
C	80	mm
L_1	97	mm
L Długość wózka	139,4	mm
K_1	13	mm
K_2	10	mm
G	12,9	mm
M	M12	
T	15,1	mm
T_1	22	mm
T_2	15	mm
H_2	8,5	mm
H_3	20,5	mm
Masa	2,79	kg

Nośności i momenty

C_{dyn} Nośność dynamiczna	103.800	N
C_0 Nośność statyczna	146.710	N
M_{0x} Moment statyczny	1.980	Nm
M_{0y} Moment statyczny	2.350	Nm
M_{0z} Moment statyczny	2.350	Nm

DANE TECHNICZNE

Nr kat.

OC-HIWIN000236