



Wózek liniowy HGW30CCZ0C seria HG-QH - HIWIN



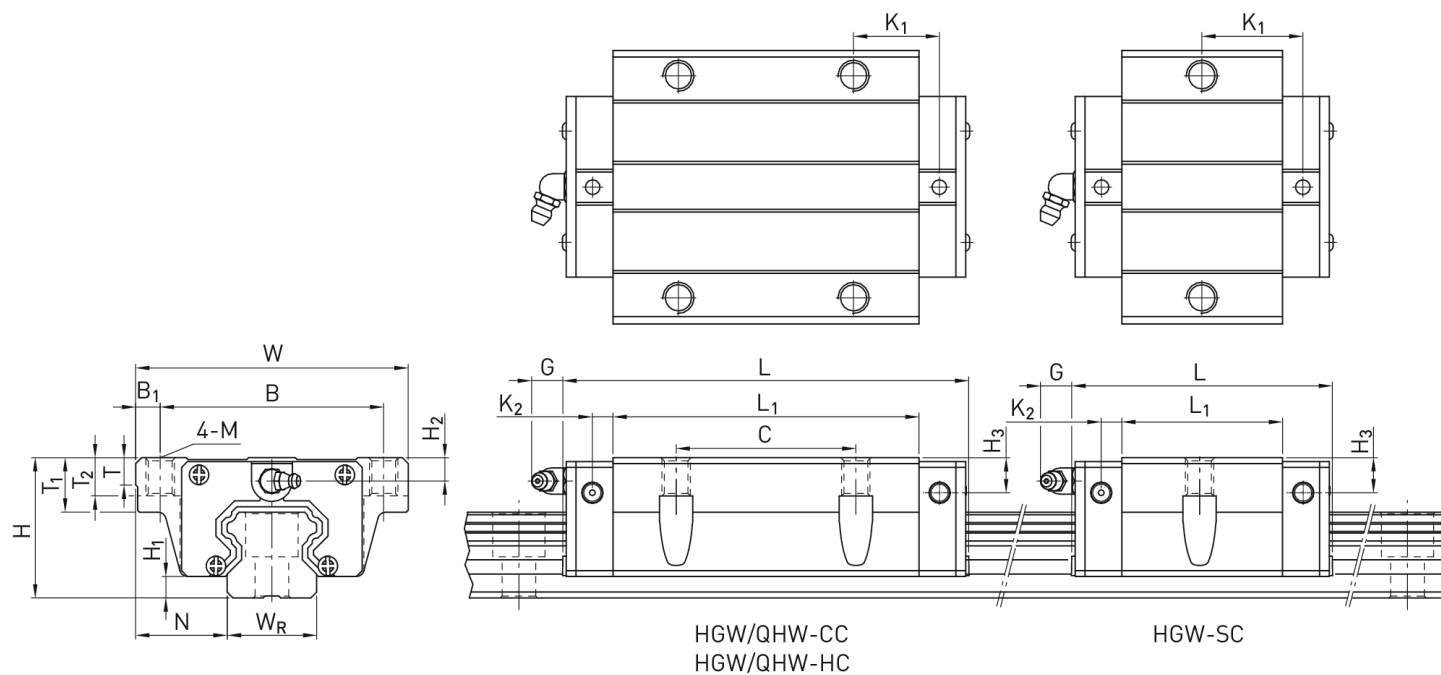
**Numer artykułu SKU:
OC-HIWIN000138**

Numer artykułu producenta:

Czas wysyłki: Do 3-5 dni

HIWIN

OPIS PRODUKTU



Wymiary montażowe

H	Wysokość całkowita	42	mm
H ₁		6	mm
N		31	mm
W	Szerokość wózka	90	mm
B		72	mm

B_1	9	mm
C	52	mm
L_1	70	mm
L Długość wózka	97,4	mm
K_1	14,25	mm
K_2	6	mm
G	12	mm
M	M10	
T	8,5	mm
T_1	16	mm
T_2	10	mm
H_2	6,5	mm
H_3	10,8	mm
Masa	1,09	kg

Nośności i momenty

C_{dyn} Nośność dynamiczna	48.500	N
C_0 Nośność statyczna	71.870	N
M_{0x} Moment statyczny	660	Nm
M_{0y} Moment statyczny	700	Nm
M_{0z} Moment statyczny	700	Nm

DANE TECHNICZNE

Nr kat.

OC-HIWIN000138