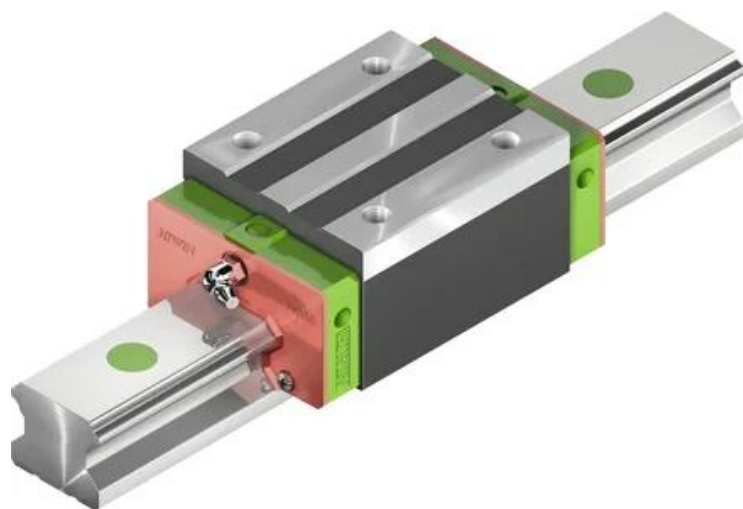




## Wózek liniowy HGH45CAZAC seria HG-QH - HIWIN



**Numer artykułu SKU:**  
**OC-HIWIN000226**

Numer artykułu producenta:  
-----

Czas wysyłki: Do 3-5 dni

**HIWIN**<sup>®</sup>

## OPIS PRODUKTU



## Wymiary montażowe

|                |                    |      |    |
|----------------|--------------------|------|----|
| H              | Wysokość całkowita | 70   | mm |
| H <sub>1</sub> |                    | 9,5  | mm |
| N              |                    | 20,5 | mm |
| W              | Szerokość wózka    | 86   | mm |
| B              |                    | 60   | mm |

|                 |       |    |
|-----------------|-------|----|
| $B_1$           | 13    | mm |
| C               | 60    | mm |
| $L_1$           | 97    | mm |
| L Długość wózka | 139,4 | mm |
| $K_1$           | 23    | mm |
| $K_2$           | 10    | mm |
| G               | 12,9  | mm |
| M               | M10   |    |
| I               | 17    | mm |
| T               | 16    | mm |
| $H_2$           | 18,5  | mm |
| $H_3$           | 30,5  | mm |
| Masa            | 2,73  | kg |

### Nośności i momenty

|                              |         |    |
|------------------------------|---------|----|
| $C_{dyn}$ Nośność dynamiczna | 103.800 | N  |
| $C_o$ Nośność statyczna      | 146.710 | N  |
| $M_{ox}$ Moment statyczny    | 1.980   | Nm |
| $M_{oy}$ Moment statyczny    | 2.350   | Nm |
| $M_{oz}$ Moment statyczny    | 2.350   | Nm |

---

### DANE TECHNICZNE

Nr kat.

OC-HIWIN000226