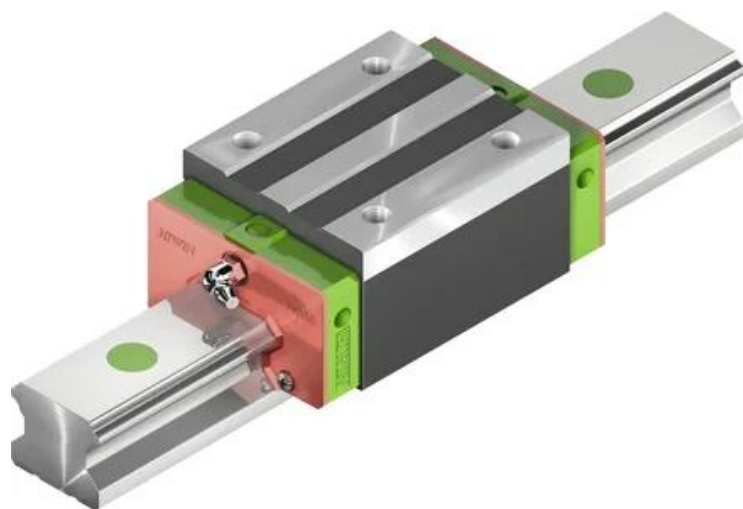




Wózek liniowy HGH30CAZ0C seria HG-QH - HIWIN



**Numer artykułu SKU:
OC-HIWIN000128**

Numer artykułu producenta:

Czas wysyłki: Do 3-5 dni

HIWIN

OPIS PRODUKTU



Wymiary montażowe

H	Wysokość całkowita	45	mm
H ₁		6	mm
N		16	mm
W	Szerokość wózka	60	mm
B		40	mm

B_1	10	mm
C	40	mm
L_1	70	mm
L Długość wózka	97,4	mm
K_1	20,25	mm
K_2	6	mm
G	12	mm
M	M8	
I	10	mm
T	8,5	mm
H_2	9,5	mm
H_3	13,8	mm
Masa	0,88	kg

Nośności i momenty

C_{dyn} Nośność dynamiczna	48.500	N
C_o Nośność statyczna	71.870	N
M_{0x} Moment statyczny	660	Nm
M_{0y} Moment statyczny	700	Nm
M_{0z} Moment statyczny	700	Nm

DANE TECHNICZNE

Nr kat.

OC-HIWIN000128