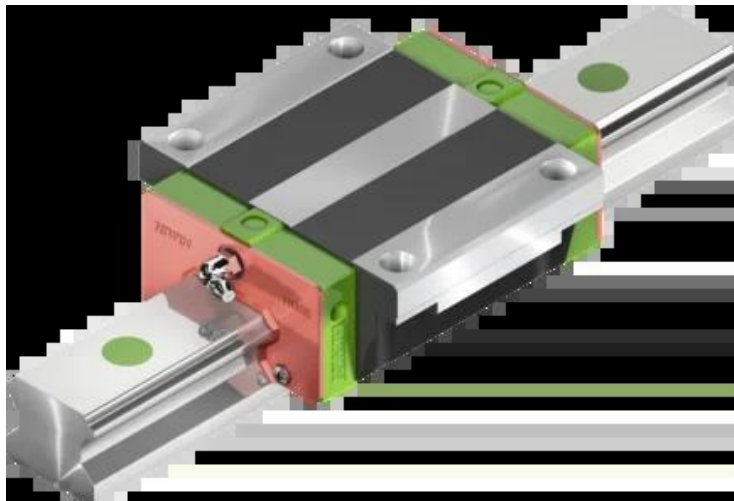




## Wózek liniowy HGW45HCZAC seria HG-QH - HIWIN



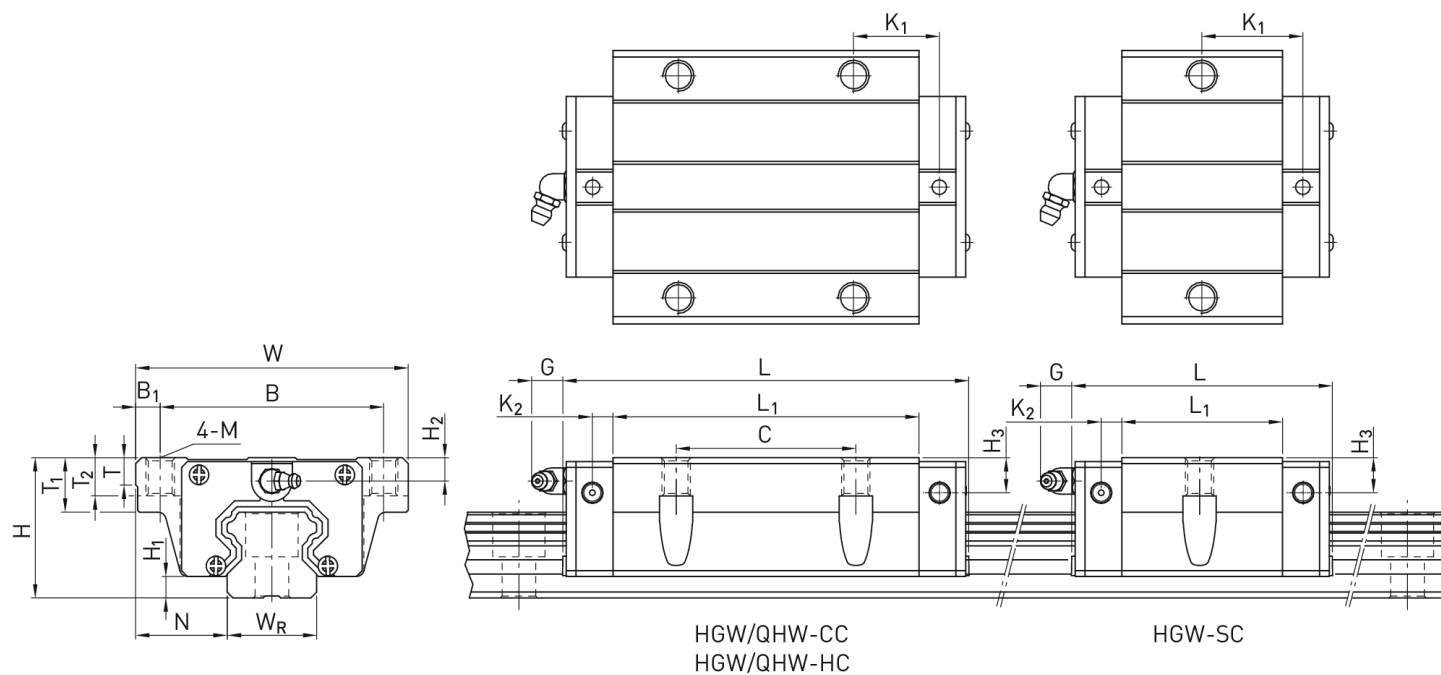
**Numer artykułu SKU:  
OC-HIWIN000241**

Numer artykułu producenta:  
-----

Czas wysyłki: Do 3-5 dni

**HIWIN**

## OPIS PRODUKTU



## Wymiary montażowe

H	Wysokość całkowita	60	mm
H <sub>1</sub>		9,5	mm
N		37,5	mm
W	Szerokość wózka	120	mm
B		100	mm

$B_1$	10	mm
C	80	mm
$L_1$	128,8	mm
L Długość wózka	171,2	mm
$K_1$	28,9	mm
$K_2$	10	mm
G	12,9	mm
M	M12	
T	15,1	mm
$T_1$	22	mm
$T_2$	15	mm
$H_2$	8,5	mm
$H_3$	20,5	mm
Masa	3,69	kg

#### Nośności i momenty

$C_{dyn}$ Nośność dynamiczna	125.300	N
$C_0$ Nośność statyczna	191.850	N
$M_{0x}$ Moment statyczny	2.630	Nm
$M_{0y}$ Moment statyczny	4.450	Nm
$M_{0z}$ Moment statyczny	4.450	Nm

---

## DANE TECHNICZNE

Nr kat.

OC-HIWIN000241