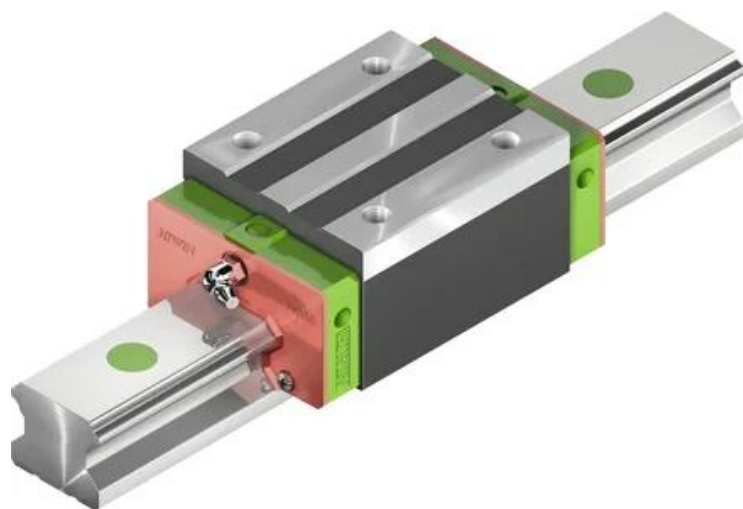




Wózek liniowy HGH20CAZAH seria HG-QH - HIWIN



**Numer artykułu SKU:
OC-HIWIN000031**

Numer artykułu producenta:

Czas wysyłki: Natychmiast

HIWIN

OPIS PRODUKTU



Wymiary montażowe

H	Wysokość całkowita	30	mm
H ₁		4,6	mm
N		12	mm
W	Szerokość wózka	44	mm
B		32	mm

B_1	6	mm
C	36	mm
L_1	50,5	mm
L Długość wózka	77,5	mm
K_1	12,25	mm
K_2	6	mm
G	12	mm
M	M5	
I	6	mm
T	8	mm
H_2	6	mm
H_3	6	mm
Masa	0,3	kg

Nośności i momenty

C_{dyn} Nośność dynamiczna	27.100	N
C_0 Nośność statyczna	36.680	N
M_{0x} Moment statyczny	270	Nm
M_{0y} Moment statyczny	280	Nm
M_{0z} Moment statyczny	280	Nm

DANE TECHNICZNE

Nr kat.

OC-HIWIN000031