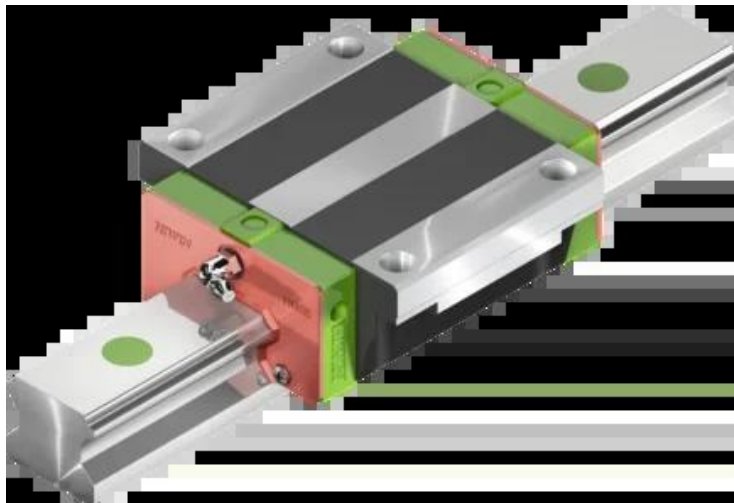




Wózek liniowy HGW15CCZAH seria HG-QH - HIWIN



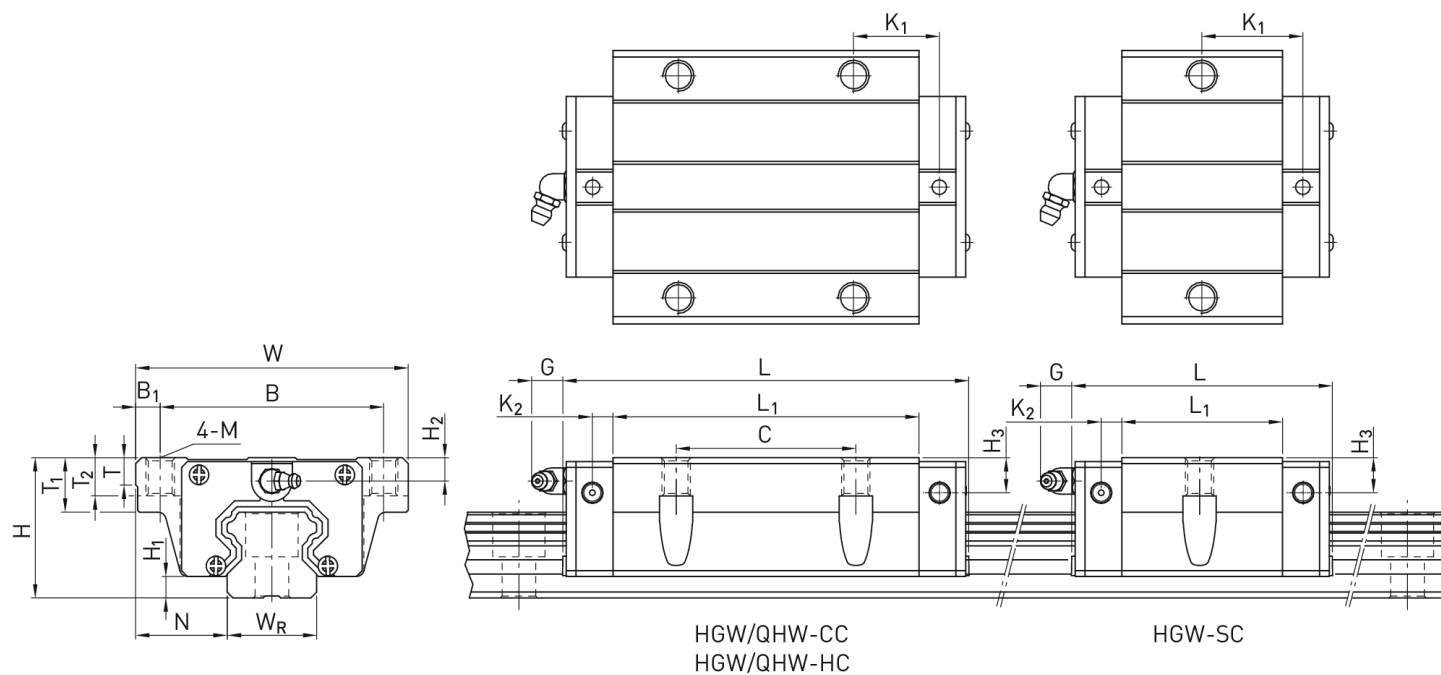
**Numer artykułu SKU:
OC-HIWIN000008**

Numer artykułu producenta:

Czas wysyłki: Natychmiast

HIWIN

OPIS PRODUKTU



Wymiary montażowe

H	Wysokość całkowita	24	mm
H_1		4,3	mm
N		16	mm
W	Szerokość wózka	47	mm
B		38	mm

B_1	4,5 mm
C	30 mm
L_1	39,4 mm
L Długość wózka	61,4 mm
K_1	8 mm
K_2	4,85 mm
G	5,3 mm
M	M5
T	6 mm
T_1	8,9 mm
T_2	7 mm
H_2	3,95 mm
H_3	3,7 mm
Masa	0,17 kg

Nośności i momenty

C_{dyn} Nośność dynamiczna	14.700 N
C_0 Nośność statyczna	23.470 N
M_{0x} Moment statyczny	120 Nm
M_{0y} Moment statyczny	140 Nm
M_{0z} Moment statyczny	140 Nm

DANE TECHNICZNE

Nr kat.

OC-HIWIN000008