



Wózek liniowy HGW25HCZAH seria HG-QH - HIWIN



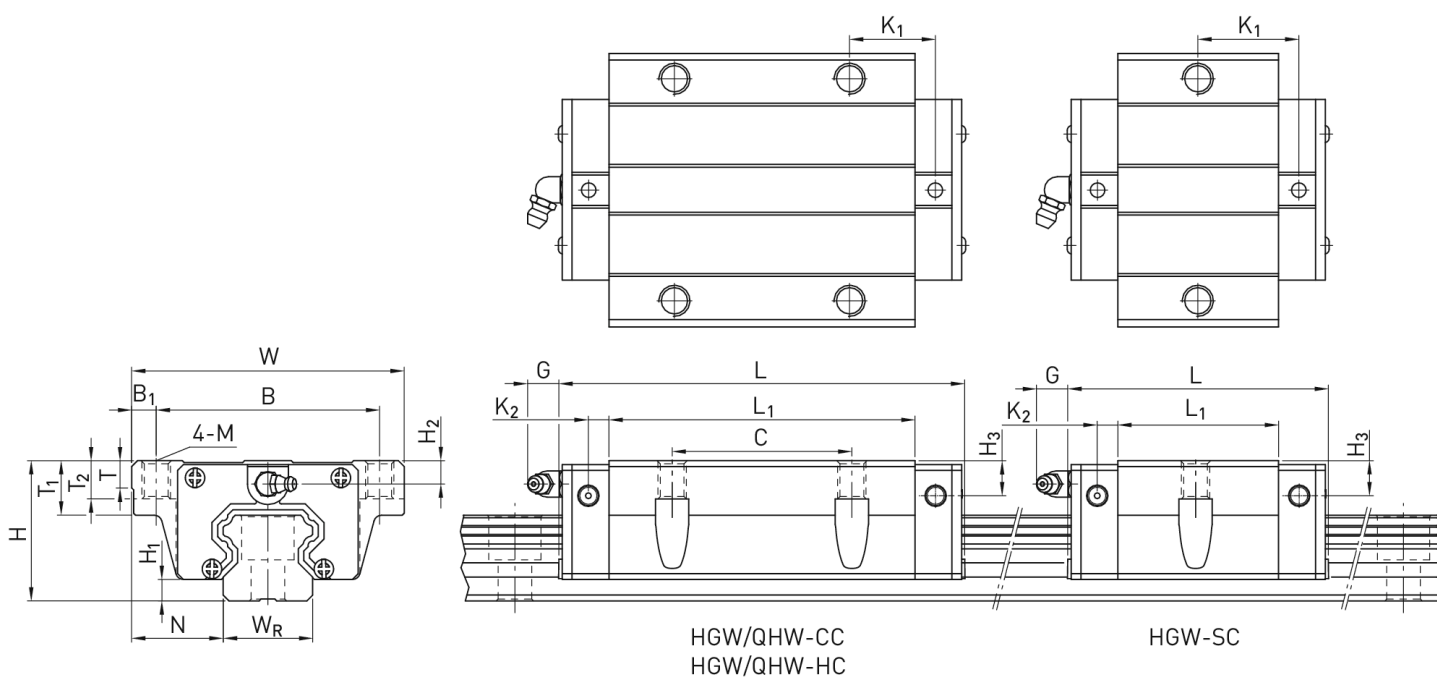
**Numer artykułu SKU:
OC-HIWIN000092**

Numer artykułu producenta:

Czas wysyłki: Natychmiast

HIWIN

OPIS PRODUKTU



Wymiary montażowe

| | | | |
|----------------|--------------------|------|----|
| H | Wysokość całkowita | 36 | mm |
| H ₁ | | 5,5 | mm |
| N | | 23,5 | mm |
| W | Szerokość wózka | 70 | mm |
| B | | 57 | mm |

| | | |
|-----------------|-------|----|
| B_1 | 6,5 | mm |
| C | 45 | mm |
| L_1 | 78,6 | mm |
| L Długość wózka | 104,6 | mm |
| K_1 | 21 | mm |
| K_2 | 6 | mm |
| G | 12 | mm |
| M | M8 | |
| T | 8 | mm |
| T_1 | 14 | mm |
| T_2 | 10 | mm |
| H_2 | 6 | mm |
| H_3 | 5 | mm |
| Masa | 0,8 | kg |

Nośności i momenty

| | | |
|------------------------------|--------|----|
| C_{dyn} Nośność dynamiczna | 42.200 | N |
| C_0 Nośność statyczna | 69.070 | N |
| M_{0x} Moment statyczny | 560 | Nm |
| M_{0y} Moment statyczny | 730 | Nm |
| M_{0z} Moment statyczny | 730 | Nm |

DANE TECHNICZNE

Nr kat.

OC-HIWIN000092