



Wózek liniowy HGW20CCZAC seria HG-QH - HIWIN



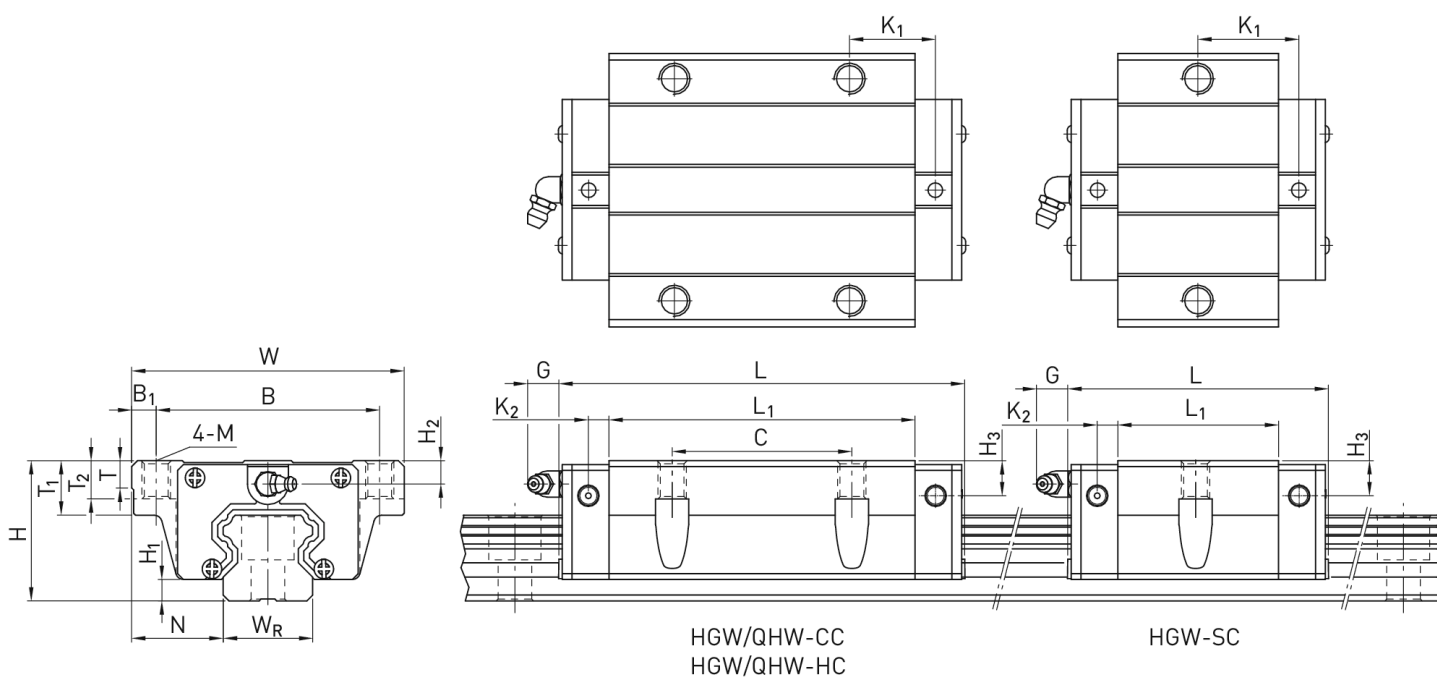
Numer artykułu SKU:
OC-HIWIN000045

Numer artykułu producenta:

Czas wysyłki: Do 3-5 dni

HIWIN

OPIS PRODUKTU



Wymiary montażowe

H	Wysokość całkowita	30	mm
H ₁		4,6	mm
N		21,5	mm
W	Szerokość wózka	63	mm
B		53	mm

B_1	5	mm
C	40	mm
L_1	50,5	mm
L Długość wózka	77,5	mm
K_1	10,25	mm
K_2	6	mm
G	12	mm
M	M6	
T	8	mm
T_1	10	mm
T_2	9,5	mm
H_2	6	mm
H_3	6	mm
Masa	0,4	kg

Nośności i momenty

C_{dyn} Nośność dynamiczna	27.100	N
C_0 Nośność statyczna	36.680	N
M_{0x} Moment statyczny	270	Nm
M_{0y} Moment statyczny	280	Nm
M_{0z} Moment statyczny	280	Nm

DANE TECHNICZNE

Nr kat.

OC-HIWIN000045