



Wózek liniowy HGL15CAZAC seria HG-QH - HIWIN



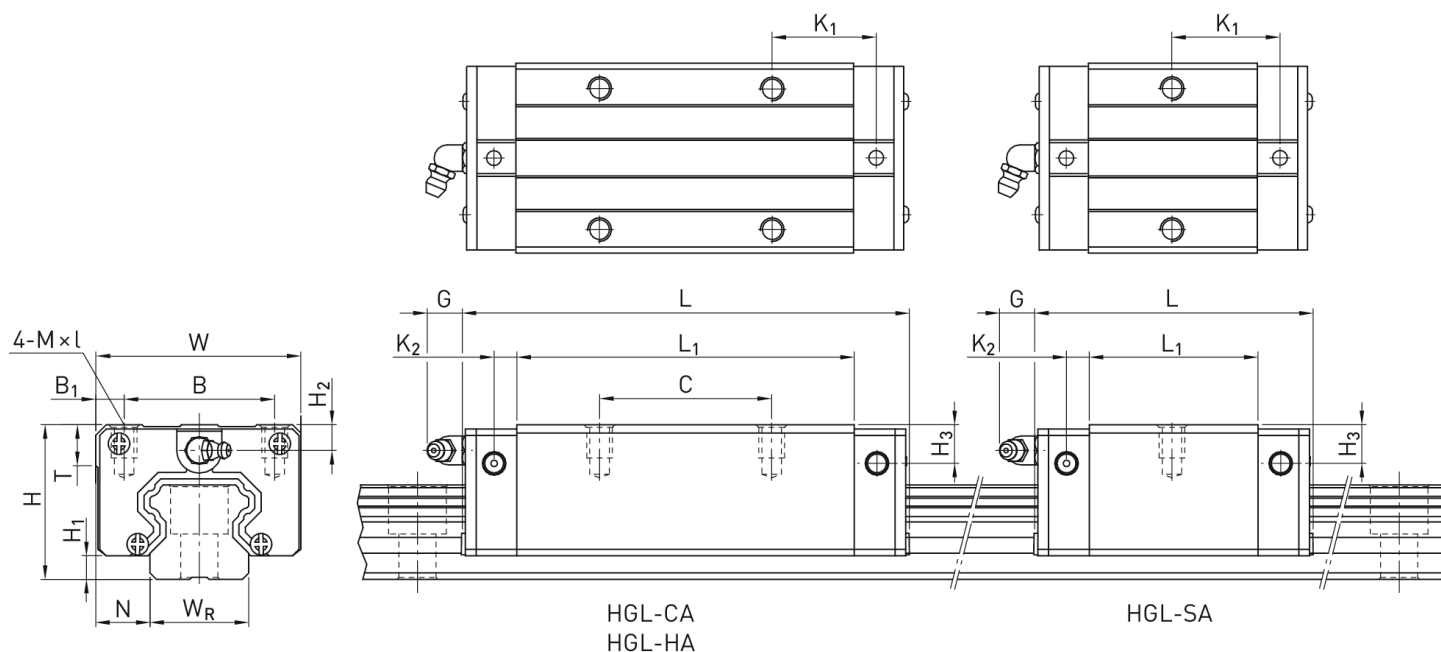
Numer artykułu SKU:
OC-HIWIN000014

Numer artykułu producenta:

Czas wysyłki: Do 3-5 dni

HIWIN

OPIS PRODUKTU



Wymiary montażowe

H	Wysokość całkowita	24	mm
H ₁		4,3	mm
N		9,5	mm
W	Szerokość wózka	34	mm
B		26	mm

B_1	4 mm
C	26 mm
L_1	39,4 mm
L Długość wózka	61,4 mm
K_1	10 mm
K_2	4,85 mm
G	5,3 mm
M	M4
I	4 mm
T	6 mm
H_2	3,95 mm
H_3	3,7 mm
Masa	0,14 kg

Nośności i momenty

C_{dyn} Nośność dynamiczna	14.700 N
C_0 Nośność statyczna	23.470 N
M_{0x} Moment statyczny	120 Nm
M_{0y} Moment statyczny	140 Nm
M_{0z} Moment statyczny	140 Nm

DANE TECHNICZNE

Nr kat.

OC-HIWIN000014