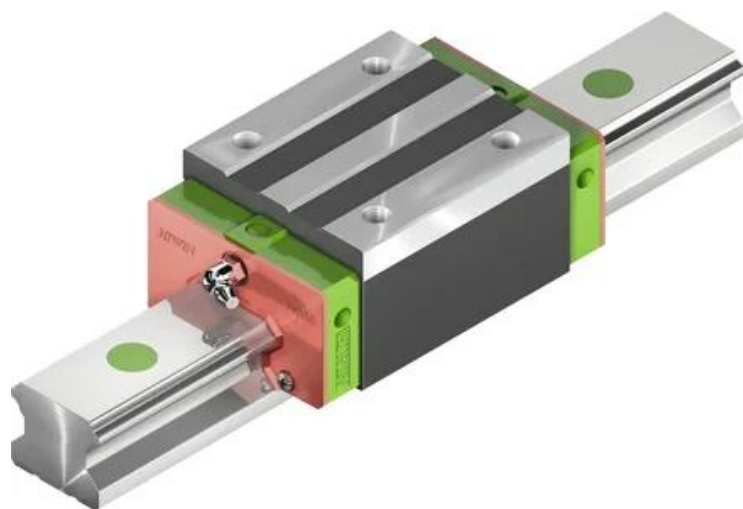




## Wózek liniowy QHH15CAZAH seria HG-QH - HIWIN



**Numer artykułu SKU:  
OC-HIWIN000017**

Numer artykułu producenta:  
-----

Czas wysyłki: Do 3-5 dni

**HIWIN**

## OPIS PRODUKTU



### Wymiary montażowe

H	Wysokość całkowita	28	mm
H <sub>1</sub>		4	mm
N		9,5	mm
W	Szerokość wózka	34	mm
B		26	mm

$B_1$	4	mm
C	26	mm
$L_1$	39,4	mm
L Długość wózka	61,4	mm
$K_1$	10	mm
$K_2$	5	mm
G	5,3	mm
M	M4	
I	5	mm
T	6	mm
$H_2$	7,95	mm
$H_3$	8,2	mm
Masa	0,18	kg

### Nośności i momenty

$C_{dyn}$ Nośność dynamiczna	17.940	N
$C_0$ Nośność statyczna	19.860	N
$M_{0x}$ Moment statyczny	100	Nm
$M_{0y}$ Moment statyczny	112	Nm
$M_{0z}$ Moment statyczny	112	Nm

---

### DANE TECHNICZNE

Nr kat.

OC-HIWIN000017