



## Wózek liniowy HGL25CAZAC seria HG-QH - HIWIN



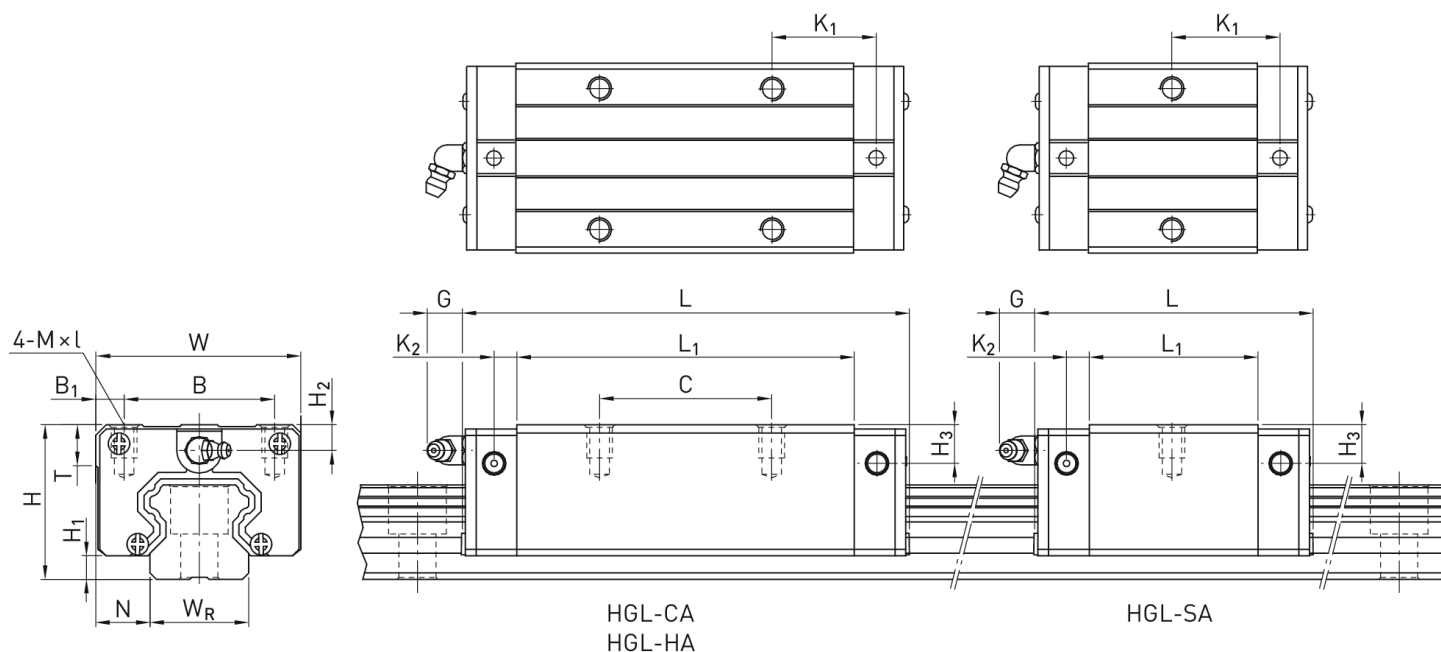
**Numer artykułu SKU:  
OC-HIWIN000101**

Numer artykułu producenta:  
-----

Czas wysyłki: Do 3-5 dni

**HIWIN**

## OPIS PRODUKTU



## Wymiary montażowe

H	Wysokość całkowita	36	mm
H <sub>1</sub>		5,5	mm
N		12,5	mm
W	Szerokość wózka	48	mm
B		35	mm

$B_1$	6,5 mm
C	35 mm
$L_1$	58 mm
L Długość wózka	84 mm
$K_1$	15,7 mm
$K_2$	6 mm
G	12 mm
M	M6
I	6 mm
T	8 mm
$H_2$	6 mm
$H_3$	5 mm
Masa	0,42 kg

### Nośności i momenty

$C_{dyn}$ Nośność dynamiczna	34.900 N
$C_0$ Nośność statyczna	52.820 N
$M_{0x}$ Moment statyczny	420 Nm
$M_{0y}$ Moment statyczny	490 Nm
$M_{0z}$ Moment statyczny	490 Nm

---

### DANE TECHNICZNE

Nr kat.

OC-HIWIN000101