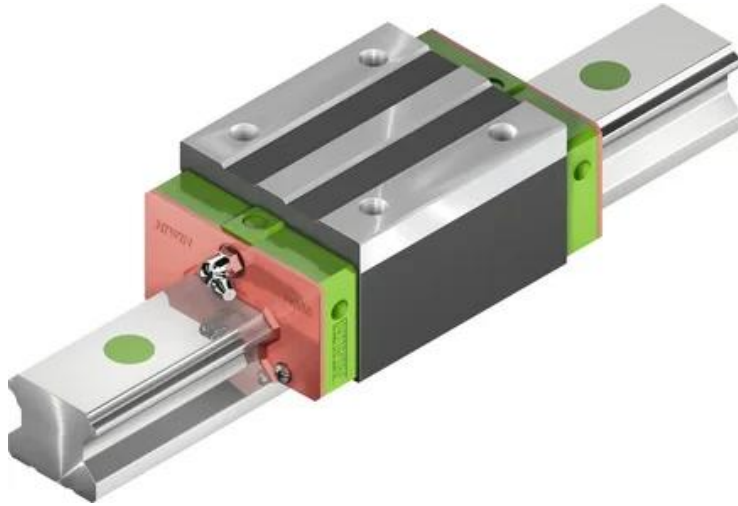




Wózek liniowy QHH20HAZAH seria HG-QH - HIWIN



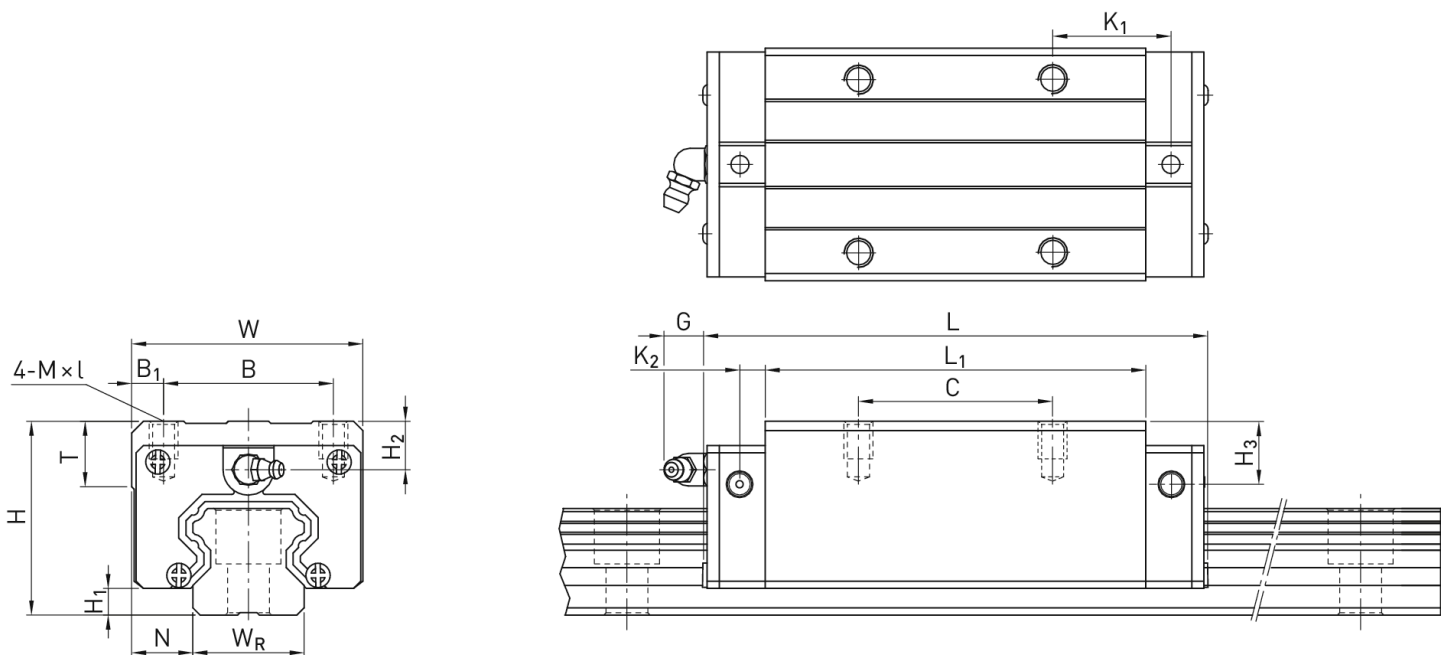
Numer artykułu SKU:
OC-HIWIN000055

Numer artykułu producenta:

Czas wysyłki: Do 3-5 dni

HIWIN

OPIS PRODUKTU



Wymiary montażowe

H	Wysokość całkowita	30	mm
H ₁		4,6	mm
N		12	mm
W	Szerokość wózka	44	mm
B		32	mm

B_1	6 mm
C	50 mm
L_1	65,2 mm
L Długość wózka	91,4 mm
K_1	12,1 mm
K_2	6 mm
G	12 mm
M	M5
I	6 mm
T	8 mm
H_2	6 mm
H_3	6 mm
Masa	0,38 kg

Nośności i momenty

C_{dyn} Nośność dynamiczna	35.700 N
C_0 Nośność statyczna	42.310 N
M_{0x} Moment statyczny	310 Nm
M_{0y} Moment statyczny	370 Nm
M_{0z} Moment statyczny	370 Nm

DANE TECHNICZNE

Nr kat.

OC-HIWIN000055