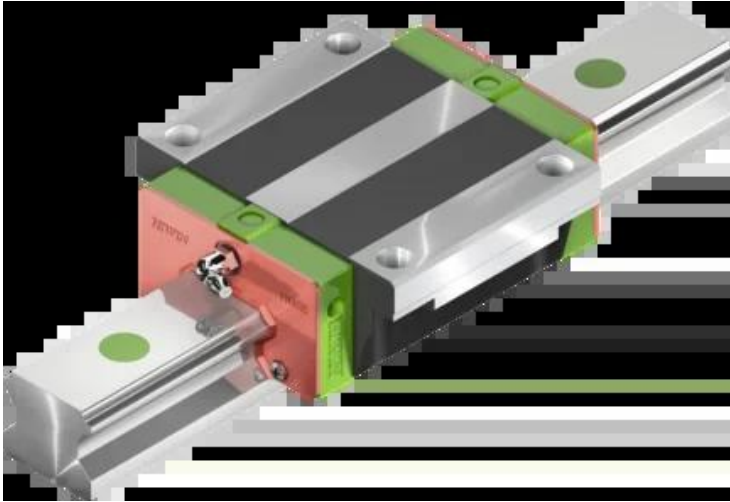




Wózek liniowy QHW30CCZAH seria HG-QH - HIWIN



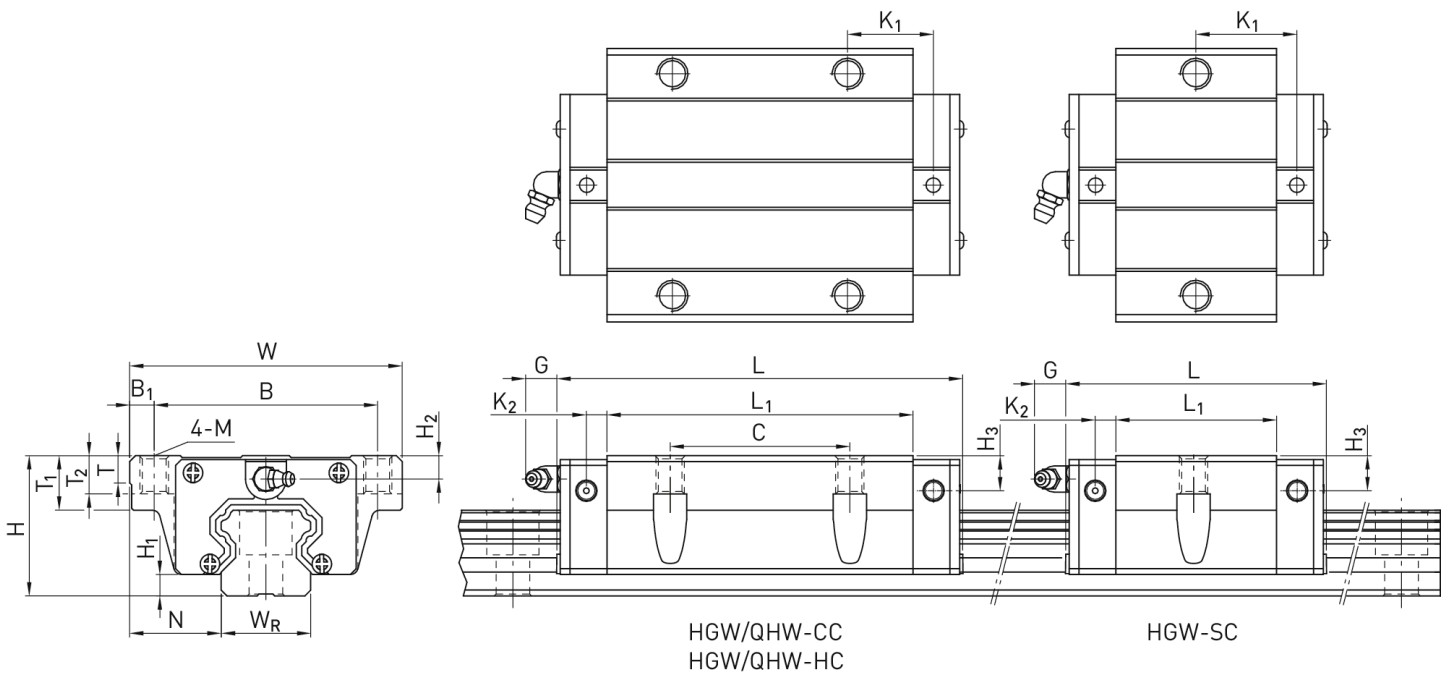
**Numer artykułu SKU:
OC-HIWIN000162**

Numer artykułu producenta:

Czas wysyłki: Do 3-5 dni

HIWIN

OPIS PRODUKTU



Wymiary montażowe

H	Wysokość całkowita	42	mm
H ₁		6	mm
N		31	mm
W	Szerokość wózka	90	mm
B		72	mm

B_1	9	mm
C	52	mm
L_1	70	mm
L Długość wózka	97,4	mm
K_1	13,5	mm
K_2	6,25	mm
G	12	mm
M	M10	
T	8,5	mm
T_1	16	mm
T_2	10	mm
H_2	6,5	mm
H_3	6	mm
Masa	1,09	kg

Nośności i momenty

C_{dyn} Nośność dynamiczna	58.260	N
C_0 Nośność statyczna	66.340	N
M_{0x} Moment statyczny	600	Nm
M_{0y} Moment statyczny	660	Nm
M_{0z} Moment statyczny	660	Nm

DANE TECHNICZNE

Nr kat.

OC-HIWIN000162