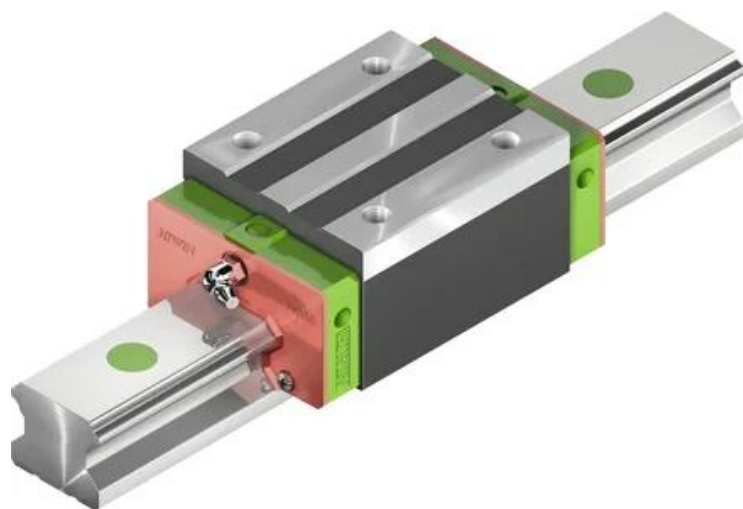




Wózek liniowy QHH30CAZAH seria HG-QH - HIWIN



**Numer artykułu SKU:
OC-HIWIN000158**

Numer artykułu producenta:

Czas wysyłki: Do 3-5 dni

HIWIN

OPIS PRODUKTU



Wymiary montażowe

H	Wysokość całkowita	45	mm
H ₁		6	mm
N		16	mm
W	Szerokość wózka	60	mm
B		40	mm

B_1	10 mm
C	40 mm
L_1	70 mm
L Długość wózka	97,4 mm
K_1	19,5 mm
K_2	6,25 mm
G	12 mm
M	M8
I	10 mm
T	8,5 mm
H_2	9,5 mm
H_3	9 mm
Masa	0,87 kg

Nośności i momenty

C_{dyn} Nośność dynamiczna	58.260 N
C_0 Nośność statyczna	66.340 N
M_{0x} Moment statyczny	600 Nm
M_{0y} Moment statyczny	660 Nm
M_{0z} Moment statyczny	660 Nm

DANE TECHNICZNE

Nr kat.

OC-HIWIN000158