



Wózek liniowy HGL35CAZAC seria HG-QH - HIWIN



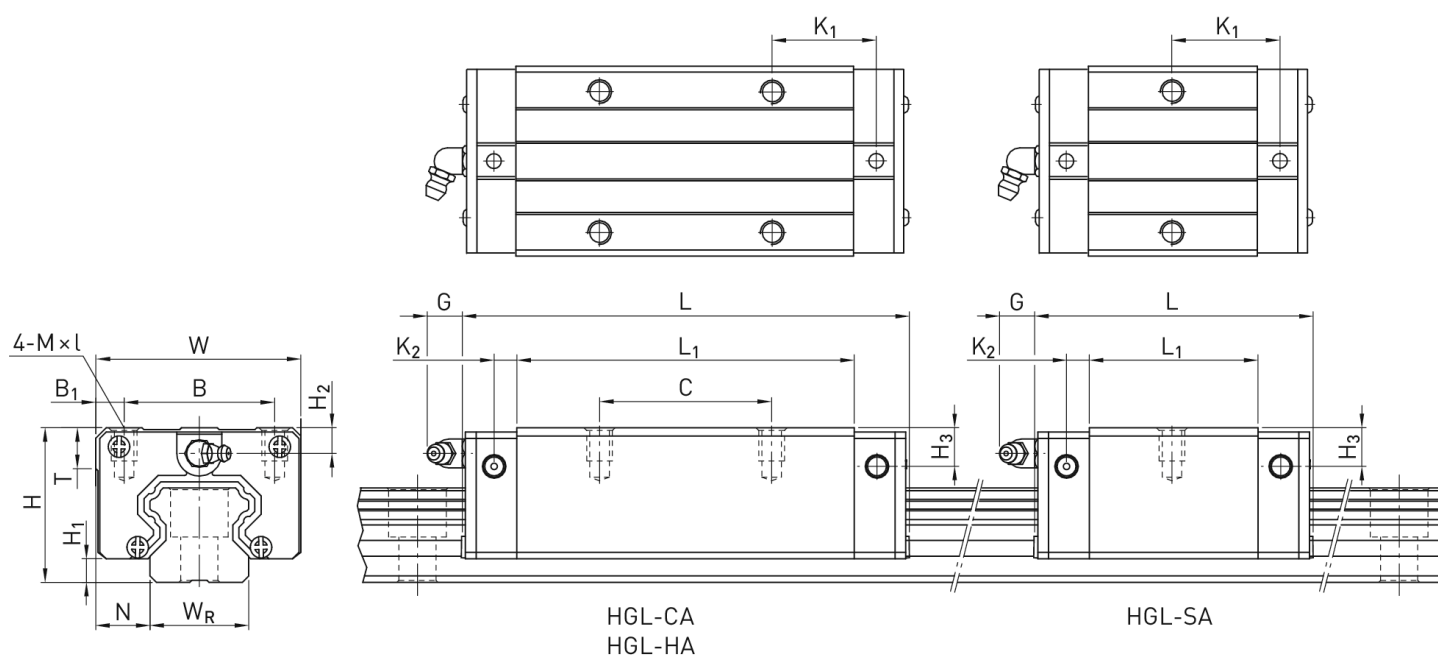
**Numer artykułu SKU:
OC-HIWIN000198**

Numer artykułu producenta:

Czas wysyłki: Do 3-5 dni

HIWIN

OPIS PRODUKTU



Wymiary montażowe

H	Wysokość całkowita	48	mm
H ₁		7,5	mm
N		18	mm
W	Szerokość wózka	70	mm
B		50	mm

B_1	10	mm
C	50	mm
L_1	80	mm
L Długość wózka	112,4	mm
K_1	20,6	mm
K_2	7	mm
G	12	mm
M	M8	
I	12	mm
T	10,2	mm
H_2	9	mm
H_3	12,6	mm
Masa	1,14	kg

Nośności i momenty

C_{dyn} Nośność dynamiczna	64.600	N
C_o Nośność statyczna	93.880	N
M_{ox} Moment statyczny	1.160	Nm
M_{oy} Moment statyczny	1.090	Nm
M_{oz} Moment statyczny	1.090	Nm

DANE TECHNICZNE

Nr kat.

OC-HIWIN000198