



Wózek liniowy QHW35HCZAH seria HG-QH - HIWIN



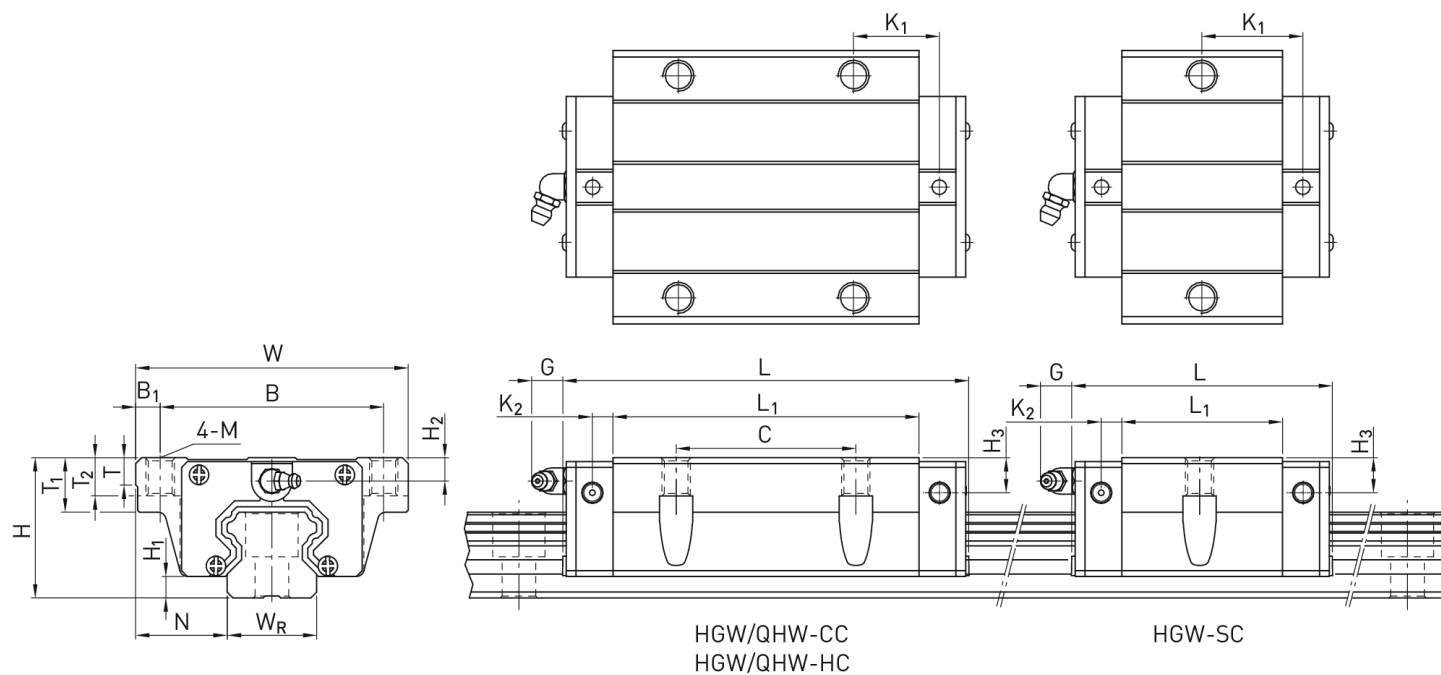
**Numer artykułu SKU:
OC-HIWIN000212**

Numer artykułu producenta:

Czas wysyłki: Do 3-5 dni

HIWIN

OPIS PRODUKTU



Wymiary montażowe

H	Wysokość całkowita	48	mm
H ₁		7,5	mm
N		33	mm
W	Szerokość wózka	100	mm
B		82	mm

B_1	9	mm
C	62	mm
L_1	105,8	mm
L Długość wózka	139,4	mm
K_1	25,9	mm
K_2	7,5	mm
G	12	mm
M	M10	
T	10,1	mm
T_1	18	mm
T_2	13	mm
H_2	8,5	mm
H_3	6,5	mm
Masa	2,06	kg

Nośności i momenty

C_{dyn} Nośność dynamiczna	95.230	N
C_0 Nośność statyczna	115.550	N
M_{0x} Moment statyczny	1.450	Nm
M_{0y} Moment statyczny	1.919	Nm
M_{0z} Moment statyczny	1.919	Nm

DANE TECHNICZNE

Nr kat.

OC-HIWIN000212