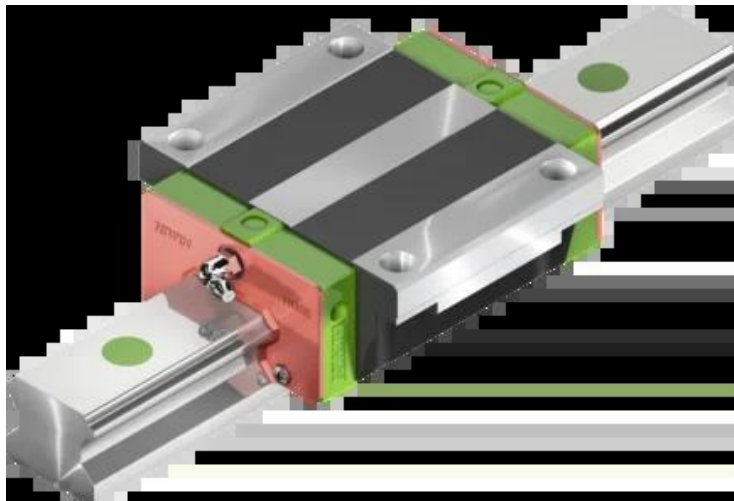




Wózek liniowy HGW25HCZ0C seria HG-QH - HIWIN



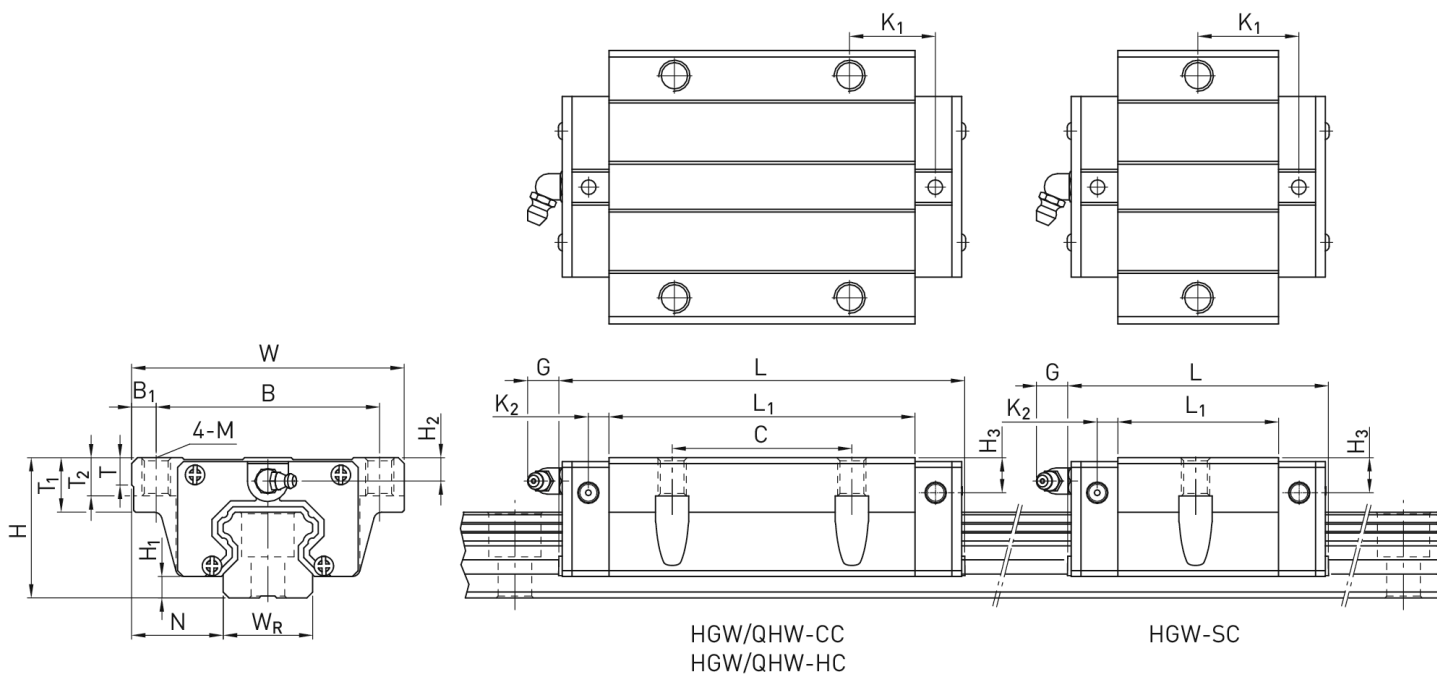
**Numer artykułu SKU:
OC-HIWIN000091**

Numer artykułu producenta:

Czas wysyłki: Do 3-5 dni

HIWIN

OPIS PRODUKTU



Wymiary montażowe

H	Wysokość całkowita	36	mm
H ₁		5,5	mm
N		23,5	mm
W	Szerokość wózka	70	mm
B		57	mm

B_1	6,5	mm
C	45	mm
L_1	78,6	mm
L Długość wózka	104,6	mm
K_1	21	mm
K_2	6	mm
G	12	mm
M	M8	
T	8	mm
T_1	14	mm
T_2	10	mm
H_2	6	mm
H_3	5	mm
Masa	0,8	kg

Nośności i momenty

C_{dyn} Nośność dynamiczna	42.200	N
C_0 Nośność statyczna	69.070	N
M_{0x} Moment statyczny	560	Nm
M_{0y} Moment statyczny	730	Nm
M_{0z} Moment statyczny	730	Nm

DANE TECHNICZNE

Nr kat.

OC-HIWIN000091