



## Wózek liniowy HGW20CCZ0C seria HG-QH - HIWIN



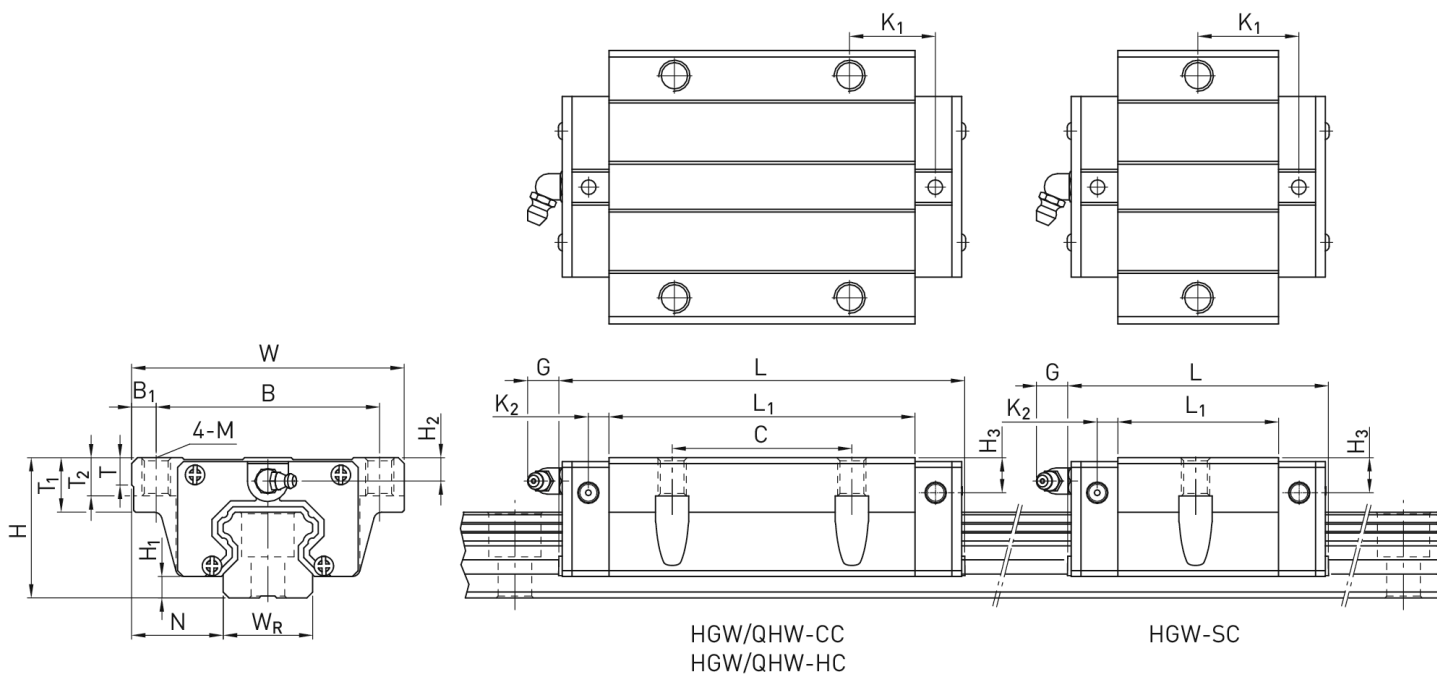
**Numer artykułu SKU:  
OC-HIWIN000043**

Numer artykułu producenta:  
-----

**Czas wysyłki: Natychmiast**

**HIWIN**

## OPIS PRODUKTU



## Wymiary montażowe

H	Wysokość całkowita	30	mm
H <sub>1</sub>		4,6	mm
N		21,5	mm
W	Szerokość wózka	63	mm
B		53	mm

$B_1$	5	mm
C	40	mm
$L_1$	50,5	mm
L Długość wózka	77,5	mm
$K_1$	10,25	mm
$K_2$	6	mm
G	12	mm
M	M6	
T	8	mm
$T_1$	10	mm
$T_2$	9,5	mm
$H_2$	6	mm
$H_3$	6	mm
Masa	0,4	kg

#### Nośności i momenty

$C_{dyn}$ Nośność dynamiczna	27.100	N
$C_0$ Nośność statyczna	36.680	N
$M_{0x}$ Moment statyczny	270	Nm
$M_{0y}$ Moment statyczny	280	Nm
$M_{0z}$ Moment statyczny	280	Nm

---

## DANE TECHNICZNE

Nr kat.

OC-HIWIN000043