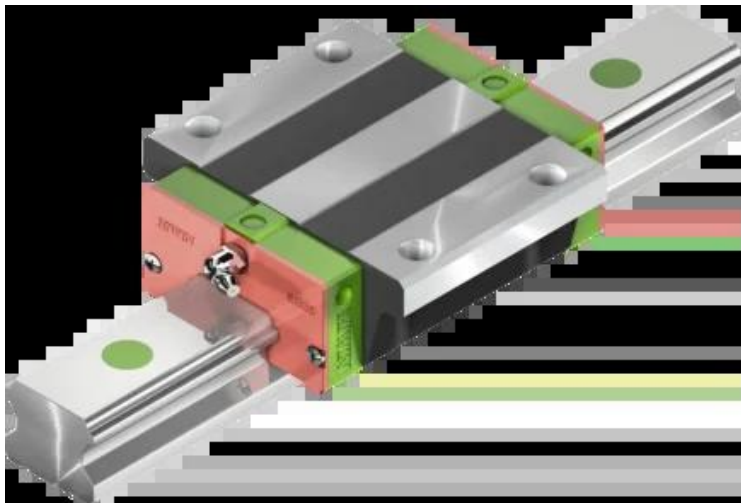




## Wózek liniowy EGW35SCZBH seria EG-QE - HIWIN



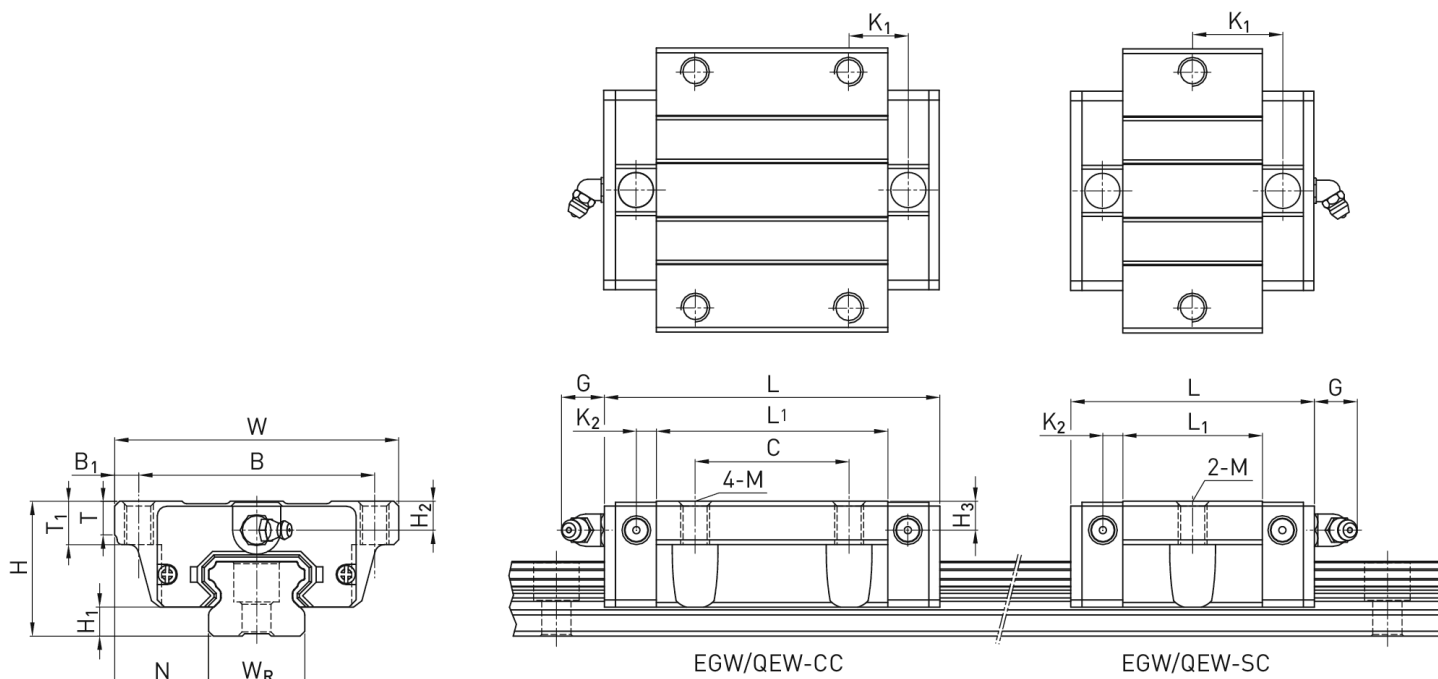
**Numer artykułu SKU:  
OC-HIWIN000581**

Numer artykułu producenta:  
-----

Czas wysyłki: Do 3-5 dni

**HIWIN**

## OPIS PRODUKTU



### Wymiary montażowe

H	Wysokość całkowita	48	mm
H <sub>1</sub>		11	mm
N		33	mm
W	Szerokość wózka	100	mm

B	82	mm
B <sub>1</sub>	9	mm
L <sub>1</sub>	45	mm
L Długość wózka	75	mm
K <sub>1</sub>	28,5	mm
K <sub>2</sub>	7	mm
G	12	mm
M	M10	
T	10	mm
T <sub>1</sub>	13	mm
H <sub>2</sub>	8,5	mm
H <sub>3</sub>	8,5	mm
Masa	0,91	kg

### Nośności i momenty

C <sub>dyn</sub>	Nośność dynamiczna	22.660	N
C <sub>0</sub>	Nośność statyczna	37.380	N
M <sub>0x</sub>	Moment statyczny	560	Nm
M <sub>0y</sub>	Moment statyczny	310	Nm
M <sub>0z</sub>	Moment statyczny	310	Nm

---

## DANE TECHNICZNE

Nr kat.

OC-HIWIN000581