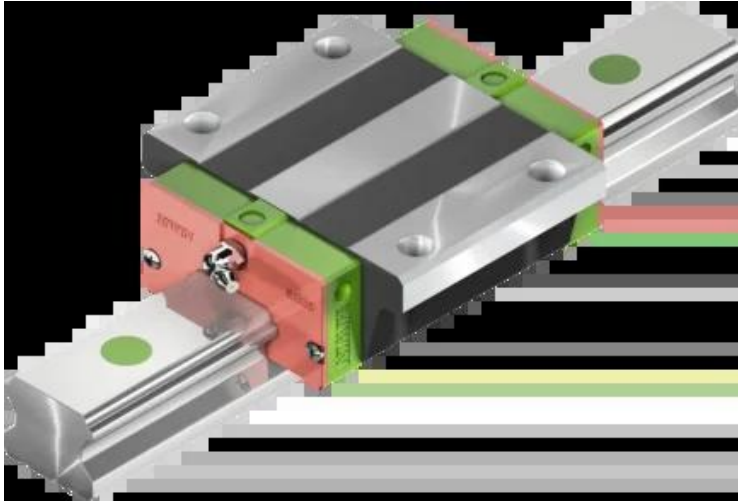




Wózek liniowy EGW20CCZBH seria EG-QE - HIWIN



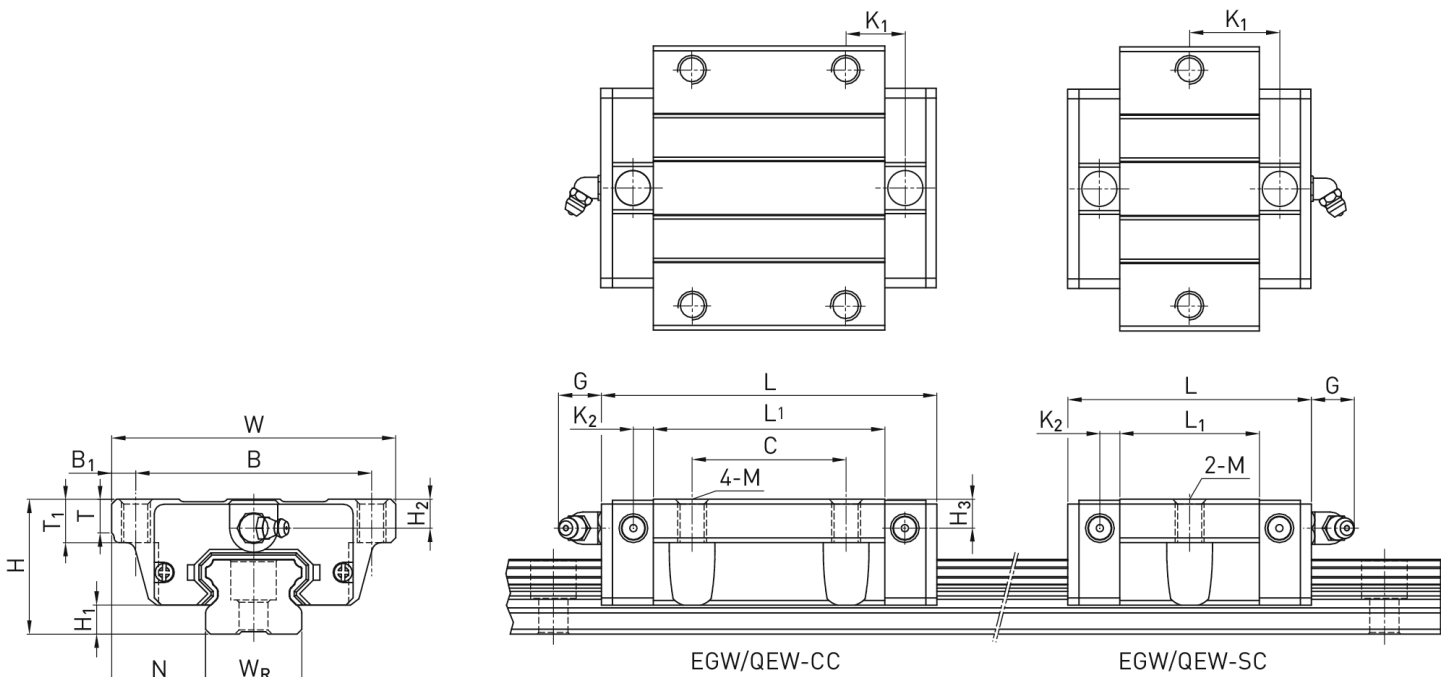
**Numer artykułu SKU:
OC-HIWIN000501**

Numer artykułu producenta:

Czas wysyłki: Do 3-5 dni

HIWIN[®]

OPIS PRODUKTU



Wymiary montażowe

H	Wysokość całkowita	28	mm
H ₁		6	mm
N		19,5	mm
W	Szerokość wózka	59	mm

B	49 mm
B ₁	5 mm
C	32 mm
L ₁	48,1 mm
L Długość wózka	69,1 mm
K ₁	12,3 mm
K ₂	4,15 mm
G	12 mm
M	M6
T	7 mm
T ₁	9 mm
H ₂	6 mm
H ₃	6 mm
Masa	0,32 kg

Nośności i momenty

C _{dyn} Nośność dynamiczna	10.310 N
C ₀ Nośność statyczna	21.130 N
M _{0x} Moment statyczny	220 Nm
M _{0y} Moment statyczny	160 Nm
M _{0z} Moment statyczny	160 Nm

DANE TECHNICZNE

Nr kat.

OC-HIWIN000501