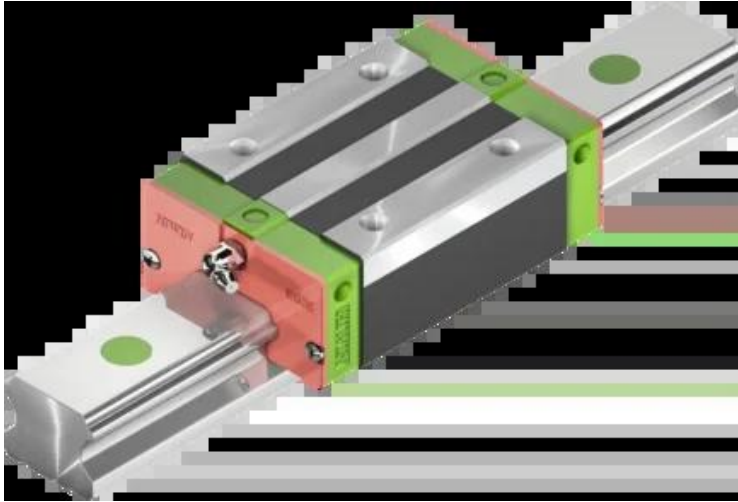




Wózek liniowy EGH25SAZBH seria EG-QE - HIWIN



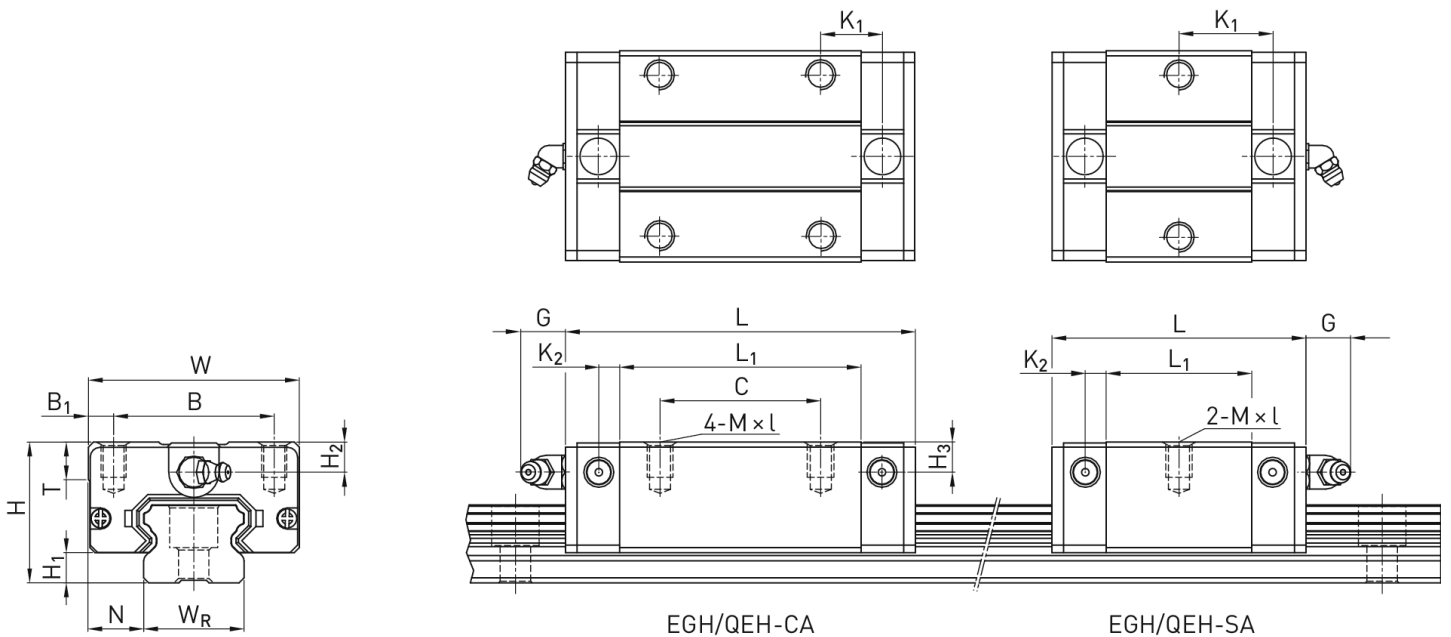
**Numer artykułu SKU:
OC-HIWIN000519**

Numer artykułu producenta:

Czas wysyłki: Do 3-5 dni

HIWIN

OPIS PRODUKTU



Wymiary montażowe

H	Wysokość całkowita	33	mm
H ₁		7	mm
N		12,5	mm
W	Szerokość wózka	48	mm
B		35	mm

B_1	6,5 mm
L_1	35,5 mm
L Długość wózka	59,1 mm
K_1	21,9 mm
K_2	4,55 mm
G	12 mm
M	M6
I	9 mm
T	8 mm
H_2	8 mm
H_3	8 mm
Masa	0,25 kg

Nośności i momenty

C_{dyn} Nośność dynamiczna	11.400 N
C_o Nośność statyczna	19.500 N
M_{ox} Moment statyczny	230 Nm
M_{oy} Moment statyczny	120 Nm
M_{oz} Moment statyczny	120 Nm

DANE TECHNICZNE

Nr kat.

OC-HIWIN000519