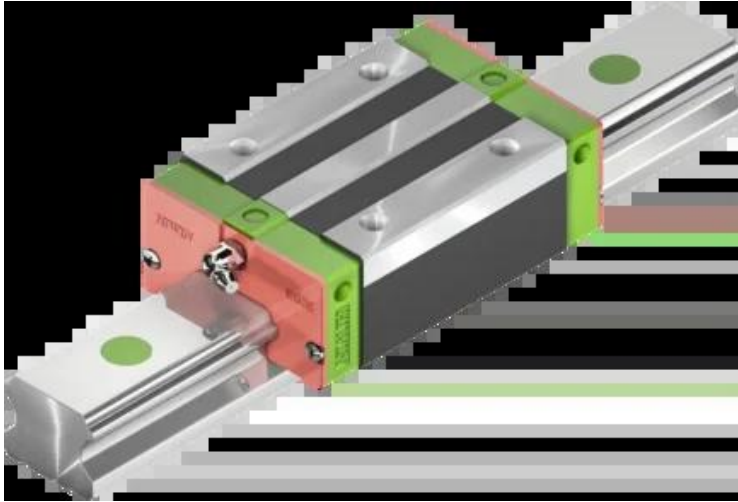




## Wózek liniowy EGH25CAZBH seria EG-QE - HIWIN



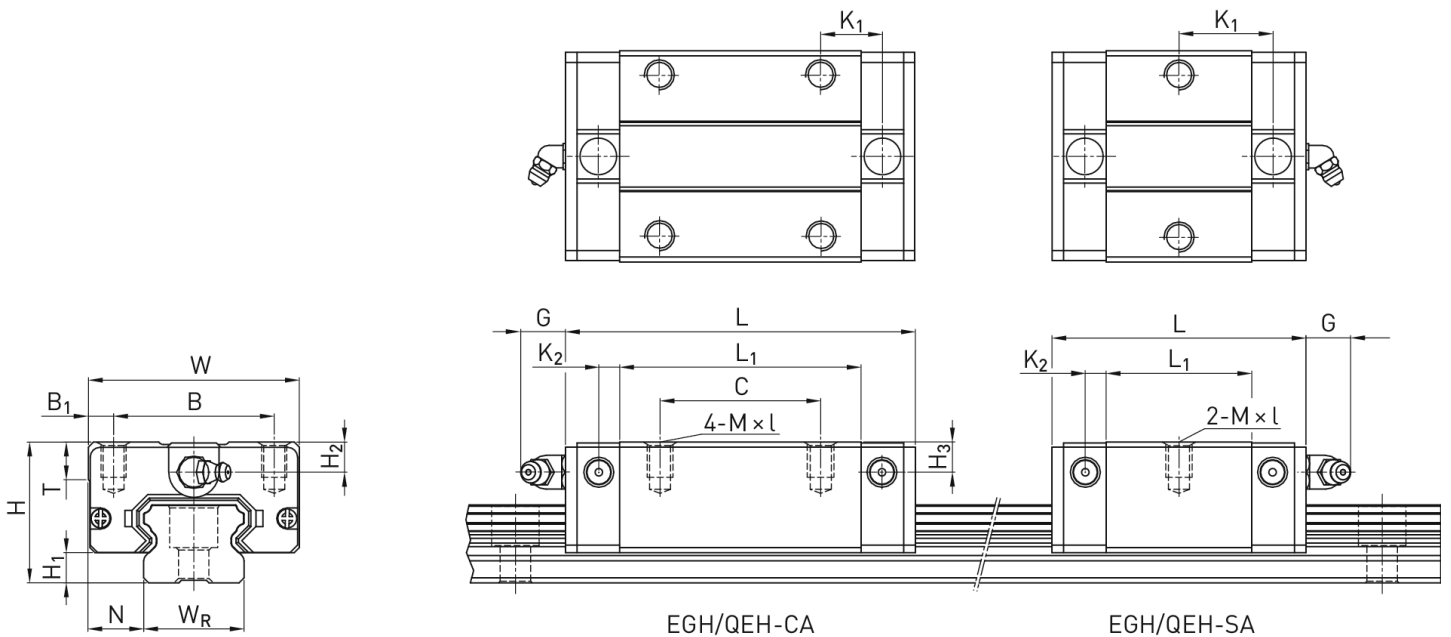
**Numer artykułu SKU:  
OC-HIWIN000522**

Numer artykułu producenta:  
-----

Czas wysyłki: Do 3-5 dni

**HIWIN**

## OPIS PRODUKTU



## Wymiary montażowe

H	Wysokość całkowita	33	mm
H <sub>1</sub>		7	mm
N		12,5	mm
W	Szerokość wózka	48	mm
B		35	mm

$B_1$	6,5	mm
C	35	mm
$L_1$	59	mm
L Długość wózka	82,6	mm
$K_1$	16,15	mm
$K_2$	4,55	mm
G	12	mm
M	M6	
I	9	mm
T	8	mm
$H_2$	8	mm
$H_3$	8	mm
Masa	0,41	kg

### Nośności i momenty

$C_{dyn}$ Nośność dynamiczna	16.270	N
$C_0$ Nośność statyczna	32.400	N
$M_{0x}$ Moment statyczny	380	Nm
$M_{0y}$ Moment statyczny	320	Nm
$M_{0z}$ Moment statyczny	320	Nm

---

### DANE TECHNICZNE

Nr kat.

OC-HIWIN000522