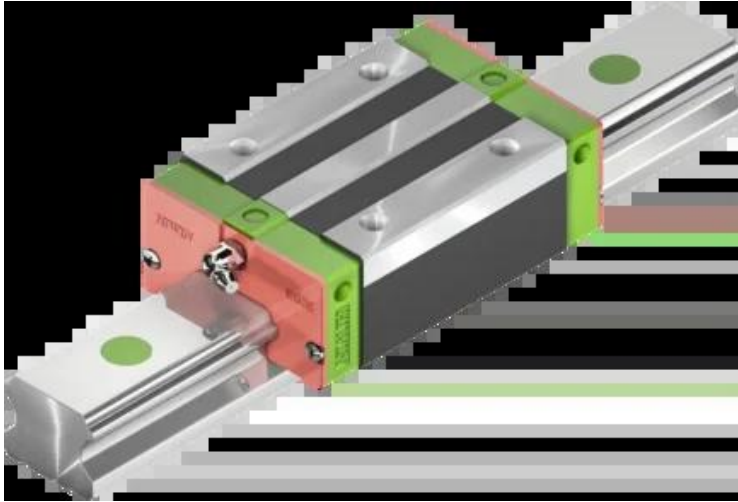




Wózek liniowy EGH35SAZBH seria EG-QE - HIWIN



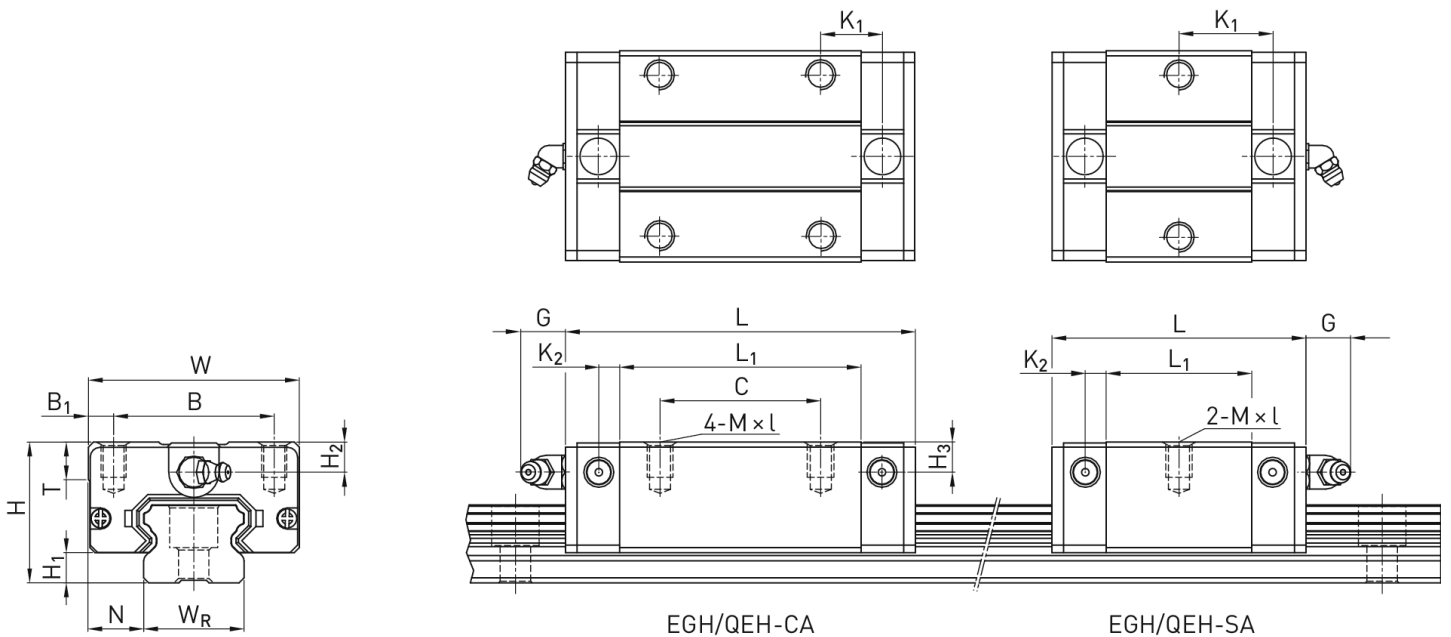
**Numer artykułu SKU:
OC-HIWIN000575**

Numer artykułu producenta:

Czas wysyłki: Do 3-5 dni

HIWIN

OPIS PRODUKTU



Wymiary montażowe

H	Wysokość całkowita	48	mm
H ₁		11	mm
N		18	mm
W	Szerokość wózka	70	mm
B		50	mm

B_1	10 mm
L_1	45 mm
L Długość wózka	75 mm
K_1	28,5 mm
K_2	7 mm
G	12 mm
M	M8
I	12 mm
T	10 mm
H_2	8,5 mm
H_3	8,5 mm
Masa	0,74 kg

Nośności i momenty

C_{dyn} Nośność dynamiczna	22.660 N
C_o Nośność statyczna	37.380 N
M_{ox} Moment statyczny	560 Nm
M_{oy} Moment statyczny	310 Nm
M_{oz} Moment statyczny	310 Nm

DANE TECHNICZNE

Nr kat.

OC-HIWIN000575