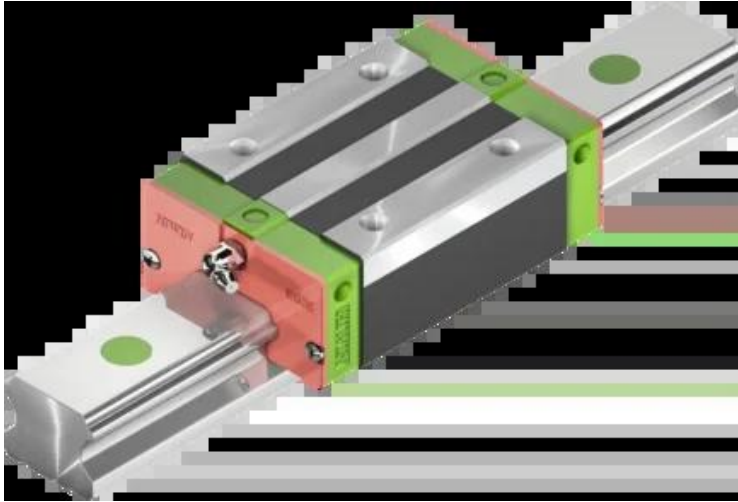




## Wózek liniowy EGH15SAZBH seria EG-QE - HIWIN



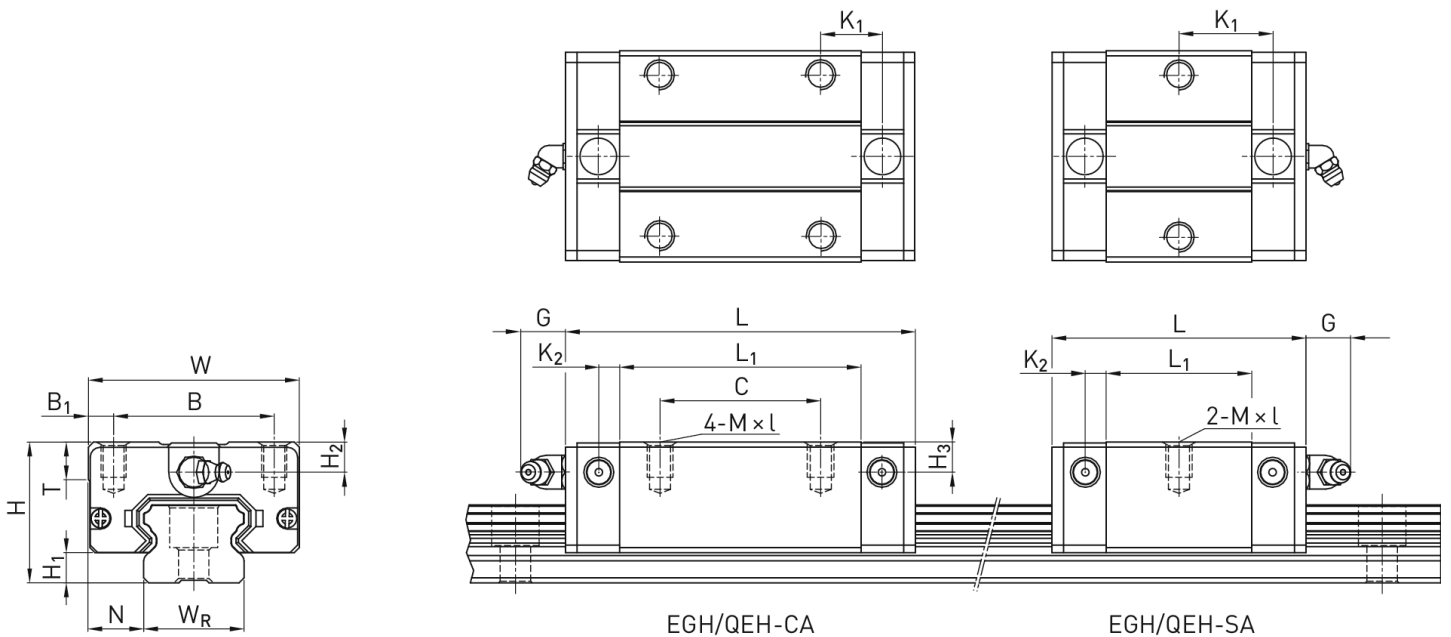
**Numer artykułu SKU:  
OC-HIWIN000464**

Numer artykułu producenta:  
-----

Czas wysyłki: Do 3-5 dni

**HIWIN**

## OPIS PRODUKTU



## Wymiary montażowe

H	Wysokość całkowita	24	mm
H <sub>1</sub>		4,5	mm
N		9,5	mm
W	Szerokość wózka	34	mm
B		26	mm

$B_1$	4 mm
$L_1$	23,1 mm
L Długość wózka	40,1 mm
$K_1$	14,8 mm
$K_2$	3,5 mm
G	5,7 mm
M	M4
I	6 mm
T	6 mm
$H_2$	5,5 mm
$H_3$	6 mm
Masa	0,09 kg

### Nośności i momenty

$C_{dyn}$ Nośność dynamiczna	5.350 N
$C_o$ Nośność statyczna	9.400 N
$M_{ox}$ Moment statyczny	80 Nm
$M_{oy}$ Moment statyczny	40 Nm
$M_{oz}$ Moment statyczny	40 Nm

---

## DANE TECHNICZNE

Nr kat.

OC-HIWIN000464